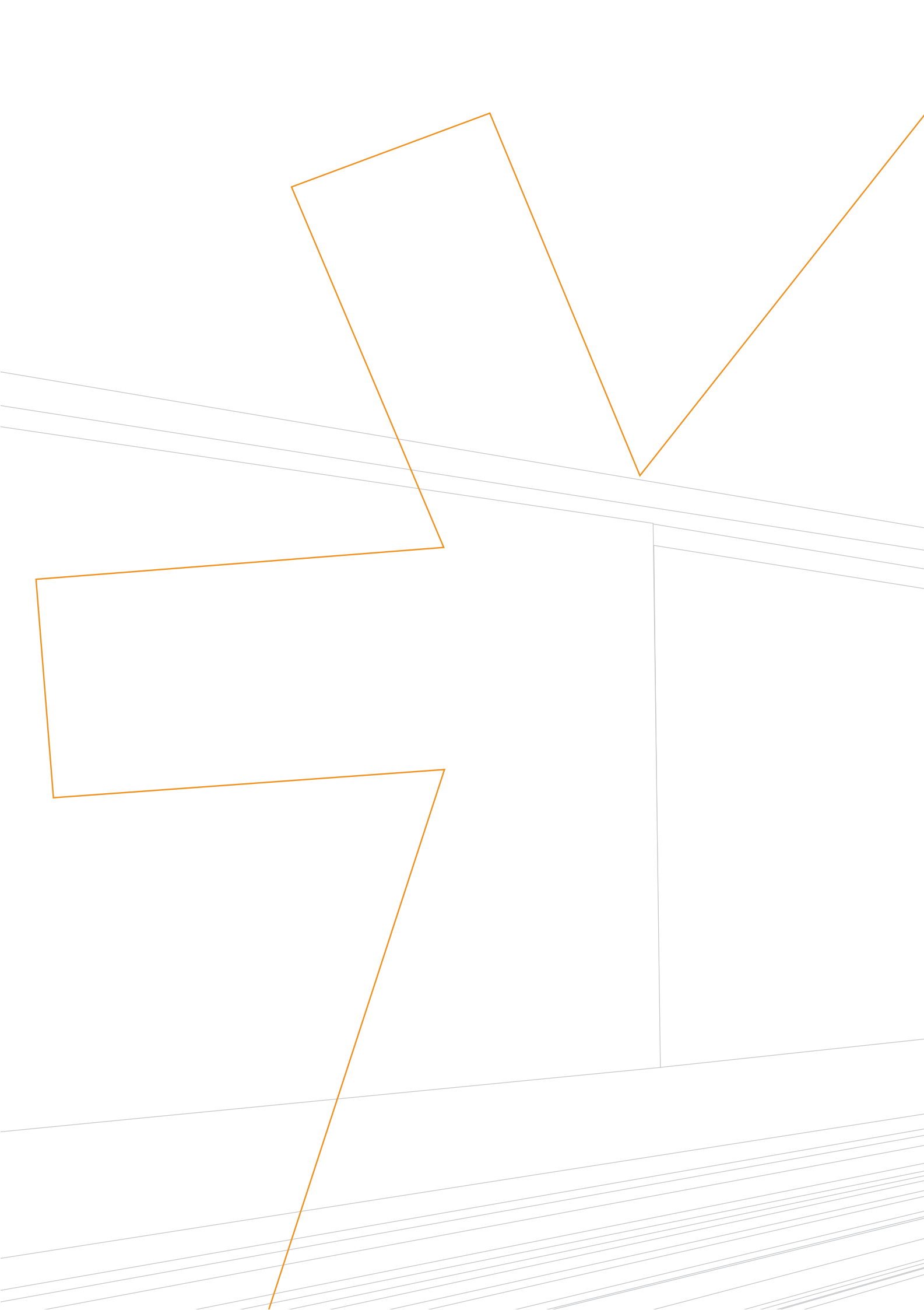


2010.eins

KAPITALMARKTPROSPEKT | GESETZLICHE ANGABEN
ZUM BETEILIGUNGSANGEBOT AN DER ARAX 2010.EINS PRIVATE EQUITY GMBH & CO KG



Kapitalmarktprospekt

der ARAX Capital Partners GmbH, Wien über Anteile der
BVT Beteiligungsverwaltung und Treuhand GmbH,
Wien an der ARAX 2010.eins Private Equity GmbH & Co KG, Wien.

Die Verantwortung für den gesamten Inhalt des Prospekts
übernimmt die ARAX Capital Partners GmbH, Wien.

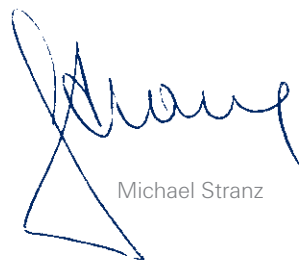
Die ARAX Capital Partners GmbH, vertreten durch die Geschäftsführer
Mag. Daniel Cesky und Michael Stranz, versichern, dass ihres
Wissens die in diesem Prospekt gemachten Angaben richtig und keine
wesentlichen Umstände ausgelassen sind.

Gemäß § 8 Abs. 1 KMG zeichnet die
ARAX 2010.eins Private Equity GmbH & Co KG als Emittentin
vertreten durch die ARAX Capital Partners GmbH

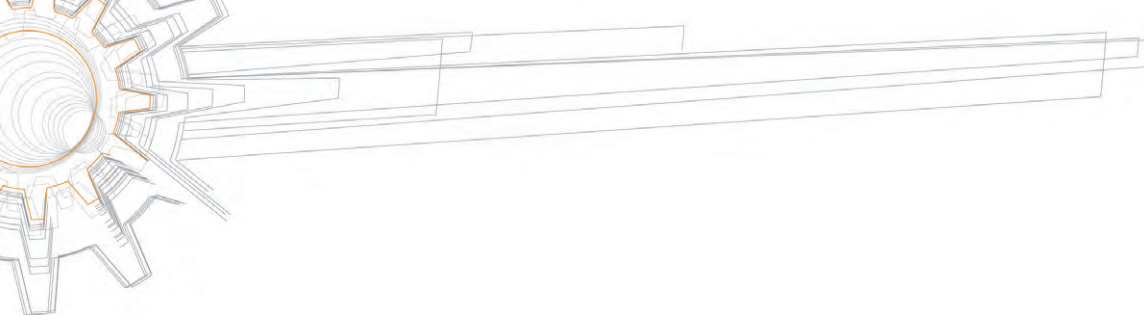
Wien, den 13.01.2011 (Datum der Prospektaufstellung)



Mag. Daniel Cesky



Michael Stranz



ZUSAMMENFASSUNG

Das vorliegende Beteiligungsangebot eröffnet privaten Anlegern die Möglichkeit, sich über einen Treuhänder als Gesellschafter an der ARAX 2010.eins Private Equity GmbH & Co KG zu beteiligen und eröffnet dem privaten Anleger, gesellschaftsrechtlich verbunden mit einer Vielzahl anderer Anleger, Kapital in nicht börsennotierte, innovative und expansionsorientierte Unternehmen zu investieren. Diese Form der Beteiligung, das so genannte „Venture Capital“ (übersetzt: „Wagniskapital“ oder „Risikokapital“) welche bisher hauptsächlich institutionellen Investoren vorbehalten war, bietet außergewöhnliche Renditechancen.

Die Gesellschaft und mit ihr die Gesamtheit ihrer Gesellschafter profitieren über die unmittelbare Beteiligung von der Wertsteigerung sowie vom Gewinn und Verlust ihrer Beteiligungsunternehmen, die ihrerseits mit dem Kapital der Gesellschaft zugleich eine wesentliche Anschub- oder Expansionsfinanzierung erhalten. Bei erfolgreichem Verlauf dient Venture Capital somit beiden Interessen, denen des Kapitalgebers und denen des Kapitalnehmers.

Die Vermögensanlage bietet somit besondere Chancen, aber auch erhebliche Risiken, die über die Chancen und Risiken anderer, z. B. festverzinslicher Vermögensanlagen, deutlich hinausgehen. Jeder Anleger sollte daher vor der Anlageentscheidung insbesondere die Darstellung der wesentlichen Chancen und Risiken der vorliegenden Beteiligung beachten.

Es ist ferner zu beachten, dass das Beteiligungsangebot auf der Grundlage der zum Zeitpunkt der Prospekterstellung verfügbaren wirtschaftlichen Daten und der derzeit geltenden rechtlichen und steuerlichen Rahmenbedingungen erstellt wurde. Bei der Beteiligung handelt es sich um eine langfristige unternehmerische Beteiligung. Rechtliche, steuerliche oder wirtschaftliche Rahmenbedingungen können sich während der Laufzeit dieser Beteiligung daher ändern, mit der Folge, dass auch weitere rechtliche oder wirtschaftliche Risiken, die heute nicht erkennbar sind, auftreten können oder realisiert werden.

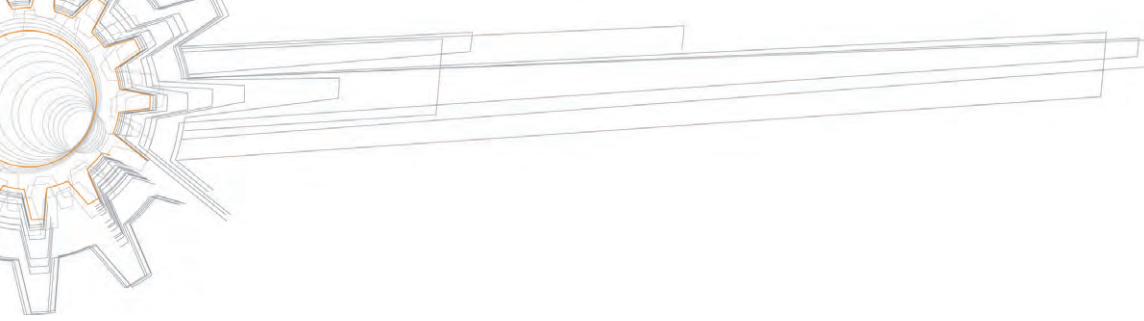
Bei den im Prospekt allfällig wiedergegebenen Annahmen, Meinungen und Aussichten handelt es sich ausschließlich um Meinungen und Prognosen der Geschäftsführung der Gesellschaft zum Zeitpunkt der Prospekterstellung. Das Beteiligungsangebot ist auf Österreich beschränkt und wurde von keiner Wertpapierkommission oder Aufsichtsbehörde in Österreich oder sonstige Weise empfohlen. Im Falle irgendwelcher Zweifel über den Inhalt oder die Bedeutung der in diesem Prospekt erhaltenen Informationen sollte jeder Anleger eine befugte und entsprechend sachverständige Person zurate ziehen, die auf die Beratung für den Erwerb von derartigen Beteiligungen spezialisiert ist.

Es werden keine Wertpapiere zum Handel angeboten. Die Beteiligungen werden über verschiedene Vertriebspartner angeboten, die mit der Gesellschaft zusammenarbeiten und im Einzelnen noch ausgewählt werden. Die Möglichkeit der Beteiligung endet mit Erreichen von EUR 3.650.000 spätestens jedoch mit 30.06.2011. Die Zeichnungsfrist kann einmal oder mehrmals durch die Gesellschaft verlängert werden, längstens jedoch bis 30.09.2011.

Der nachstehende Kapitalmarktprospekt enthält alle wesentliche Angaben und Informationen für das gegenständliche Beteiligungsangebot. Diese Zusammenfassung stellt eben nur eine Zusammenfassung dar und sollte lediglich als Einleitung zum Prospekt verstanden werden. Jedem Anleger (Treugeber) wird empfohlen, seiner Entscheidung über eine Anlage den gesamten Prospekt mitsamt Beilagen zugrunde zu legen. Dieser Prospekt liegt in deutscher Sprache auf. Im Falle, dass Ansprüche wegen eines fehlerhaften Prospekts geltend gemacht werden, sind etwaige Kosten der Übersetzung von demjenigen zu tragen, der die Ansprüche behauptet.

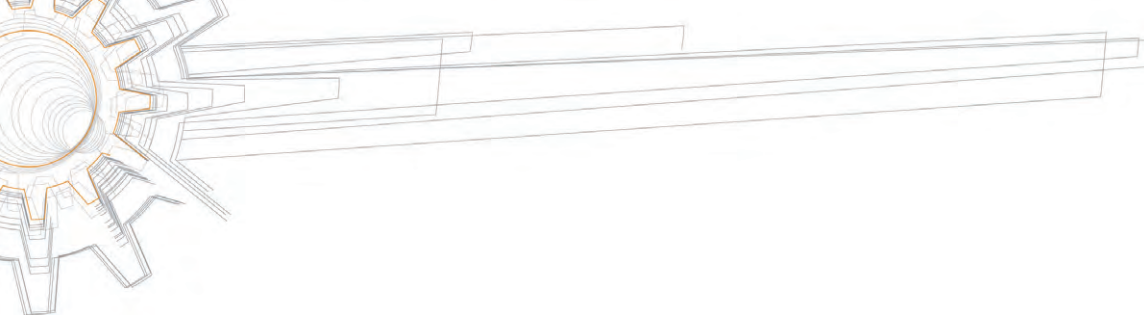
INHALTSVERZEICHNIS

Zusammenfassung.....	4
Inhaltsverzeichnis.....	5
1 Angaben über jene, welche gemäß den §§ 8 und 11 haften.....	8
Emittent der Veranlagung.....	8
Prospektkontrollor.....	8
Treuhandler und Treuhandkommanditist.....	8
Berater und Vertriebspartner.....	8
2 Angaben über die Veranlagung.....	9
2.1 Die Veranlagungsbedingungen und Ausstattung der Veranlagung.....	9
2.2 Zahl-, Einreichungs- und Hinterlegungsstellen.....	10
2.3 Übersicht über die allenfalls bisher ausgegebenen Vermögensrechte.....	10
2.4 Rechtsform der Veranlagung (Anteils-, Gläubigerrecht oder Mischform), Gesamtbetrag, Stückelung sowie Zweck des Angebotes.....	10
2.5 Art der Veranlagung (offene oder geschlossene Form).....	11
2.6 Art und Anzahl sonstiger Veranlagungsgemeinschaften des Emittenten oder sonstiger Veranlagungsgemeinschaften, die auf die Veranlagung von Einfluss sein können.....	11
2.7 Angabe der Börsen, an denen die Veranlagung, die Gegenstand des öffentlichen Angebotes ist, und sonstige Wertpapiere des Emittenten bereits notieren oder gehandelt werden.....	11
2.8 Allfällige Haftungserklärungen Dritter für die Veranlagung.....	11
2.9 Personen, die das Angebot fest übernommen haben oder dafür garantieren.....	11
2.10 Angaben über die Personen, denen das aus der Emission erworbene Kapital zur wirtschaftlichen Verfügung zufließt, sofern diese Personen nicht mit dem Emittenten identisch sind.....	11
2.11 Die auf die Einkünfte der Veranlagung erhobenen Steuern (z.B. Kapitalertragsteuer, ausländische Quellensteuern).....	11
2.12 Zeitraum für die Zeichnung.....	12
2.13 Beschränkungen der Handelbarkeit der angebotenen Veranlagung und Übertragung.....	12
2.14 Vertriebs- und Verwaltungskosten, Managementkosten, jeweils nach Höhe und Verrechnungsform.....	13
2.15 Angabe der Bewertungsgrundsätze.....	14



2.16	Angabe allfälliger Belastungen	14
2.17	Nähere Bestimmungen über die Erstellung des Rechnungsabschlusses und etwaiger Rechenschaftsberichte.....	14
2.18	Bestimmungen über die Ausschüttung und Verwendung des Jahresüberschusses/Jahresgewinnes.....	14
2.19	Letzter Rechenschaftsbericht samt Bestätigungsvermerk.....	15
2.20	Darstellung des Kaufpreises der Veranlagung samt aller Nebenkosten.....	15
2.21	Art und Umfang einer Absicherung der Veranlagung durch Eintragung in öffentliche Bücher.....	15
2.22	Angabe über zukünftige Wertentwicklungen der Veranlagung	15
2.23	Bedingungen und Berechnung des Ausgabepreises für Veranlagungen, die nach Schluss der Erstemission begeben werden	15
2.24	Angaben über allfällige Bezugsrechte der vorhandenen Anleger und deren Bezugspreise im Falle einer Erhöhung des Veranlagungsvolumens, Angaben, in welcher Form die Substanz- und Ertragszuwächse der bestehenden Anleger gegenüber den neuen Anlegern gesichert sind.....	16
2.25	Darlegung der Möglichkeiten und Kosten einer späteren Veräußerung der Veranlagung	16
	Ermittlung des Abfindungsguthabens	16
2.26	Leistungen der Verwaltungsgesellschaft und die dafür verrechneten Kosten.....	17
2.27	Kündigungsfristen seitens der Verwaltungsgesellschaften	17
2.28	Bestimmungen über die Abwicklung und die Stellung der Anleger im Insolvenzfall.....	18
2.29	Wertpapierkennnummer (falls vorhanden)	18
3	Angaben über den Emittenten.....	18
3.1	Firma und Sitz des Emittenten, Unternehmensgegenstand	18
3.2	Darstellung der rechtlichen und wirtschaftlichen Verhältnisse des Emittenten, insbesondere Angaben zum Grundkapital oder dem Grundkapital entsprechenden sonstigen Gesellschaftskapital, dessen Stückelung samt Bezeichnung etwaiger verschiedener Gattungen von Anteilsrechten.....	19
3.3	Mitglieder der Organe der Geschäftsführung, der Verwaltung und der Aufsicht (Name, Stellung)	19
3.4	Angabe der Anteilseigner, die in der Geschäftsführung des Emittenten unmittelbar oder mittelbar eine beherrschende Rolle ausüben oder ausüben können	19
3.5	Der letzte Jahresabschluss samt etwaiger Lageberichte und Bestätigungsvermerk(e)	19
4	Angaben über die Depotbank (falls vorhanden).....	20

5	Sonstige Angaben zur Veranlagung	20
5.1	Art und Umfang der laufenden Informationen der Anleger über die wirtschaftliche Entwicklung der Veranlagung	20
5.2	Sonstige Angaben, die für den Anleger erforderlich sind, um sich ein fundiertes Urteil im Sinne des § 7 Abs. 1 KMG zu bilden.....	20
	Risiko der Anlageentscheidung	21
	Investitionskapital und Insolvenzrisiko	21
	Fungibilität der Beteiligung	21
	Persönliche Haftung.....	22
	Steuerliche Risiko Qualifizierung.....	22
6	Kontrollvermerk des Prospektkontrollors.....	23
	Beilage./1 – Gesellschaftsvertrag	25
	Beilage./2 – Treuhand- und Verwaltungsvertrag.....	35
	Beilage./3 – Zeichnungsschein.....	45



1 ANGABEN ÜBER JENE, WELCHE GEMÄSS DEN §§ 8 UND 11 HAFTEN

Jedem Anleger (Im Folgenden auch „Treugeber“) haften der Emittent, der Prospektkontrollor, der Treuhänder und die autorisierten Vertriebspartner für den Schaden, der ihm im Vertrauen auf die Prospektangaben oder die sonstigen nach diesem Bundesgesetz erforderlichen Angaben (§ 7 KMG), die für die Beurteilung der Veranlagungen erheblich sind, entstanden ist wie folgt:

Emittent der Veranlagung

Der Emittent, die ARAX 2010.eins Private Equity GmbH & Co KG, (im Folgenden auch „Gesellschaft“) haftet gemäß § 11 Abs. 1 Z. 1 KMG Emittent für durch eigenes Verschulden oder durch Verschulden seiner Leute oder sonstiger Personen, deren Tätigkeit zur Prospekterstellung herangezogen wurde, unrichtige oder unvollständige Angaben. Die Gesellschaft erklärt, dass alle Angaben im Veranlagungsprospekt, die für die Beurteilung einer Veranlagung erheblich sind, richtig und vollständig sind. Prognosen oder Bewertungen über künftige Entwicklungen die in diesem Prospekt wiedergegeben werden liegen Annahmen zugrunde, die zum Zeitpunkt der Prospekterstellung bekannt waren und in diesem Prospekt dargelegt sind. Für den Eintritt dieser Annahmen kann von der Gesellschaft keine Haftung übernommen werden.

Prospektkontrollor

Der Prospektkontrollor, die ECOVIS Austria Wirtschaftsprüfungs- und Steuerberatungsgesellschaft m.b.H. (im Folgenden auch „Prospektkontrollor“) haftet gemäß § 11 Abs. 1 Z 2a KMG für durch eigenes grobes Verschulden oder grobes Verschulden seiner Leute oder sonstiger Personen, deren Tätigkeit zur Prospektkontrolle herangezogen wurde, erfolgte unrichtige oder unvollständige Kontrollen.

Treuhänder und Treuhandkommanditist

Die Treuhänderin, die BVT Beteiligungsverwaltung und Treuhand GmbH, 1190 Wien, Grinzingerstr. 87, FN 301405v (im Folgenden auch „Treuhandkommanditistin“) haftet gemäß § 11 Abs. 1 Z 3 KMG für die Entgegennahme der Vertragserklärung, soweit sie oder ihre Leute die Unrichtigkeit oder Unvollständigkeit der Angaben im Sinne der Z 1 oder der Kontrolle gekannt haben oder infolge grober Fahrlässigkeit nicht gekannt haben. Rechtsgrundlage für die Tätigkeit der Treuhandkommanditistin ist der vom Treugeber mit der Treuhandkommanditistin zu schließende Treuhandvertrag. Die Treuhandkommanditistin hält ihren Kommanditanteil an der Gesellschaft im eigenen Namen, jedoch für Rechnung aller Treugeber, die mit ihr einen Treuhandvertrag abschließen. Wirtschaftlich sind die Treugeber Kommanditisten der Gesellschaft. Der Treugeber erkennt bei Vertragsabschluss an, dass für die Treuhandkommanditistin keine Verpflichtung zur Prüfung und Überwachung des Beteiligungsangebotes besteht.

Berater und Vertriebspartner

Die von der Gesellschaft autorisierten Vermittler der Veranlagung, sofern die in Anspruch genommenen Personen den Handel oder die Vermittlung von Wertpapieren oder Veranlagungen gewerbsmäßig betreiben haften wenn sie gemäß § 11 Abs. 1 Z 3 KMG die Unrichtigkeit oder Unvollständigkeit der Angaben im Sinne des § 11 Abs. 1 Z 1 KMG gekannt haben oder infolge grober Fahrlässigkeit nicht gekannt haben.

Gemäß § 11 Abs. 6 KMG ist die Haftung gegenüber jedem einzelnen Anleger, sofern das schädige Verhalten nicht auf Vorsatz beruht, auf den für die Veranlagung bezahlten Erwerbspreis zuzüglich Spesen und Zinsen ab Zahlung des Erwerbspreises begrenzt. Es wird ausdrücklich darauf hingewiesen, dass etwaige prognostizierte Renditen von der Haftung nicht erfasst sind. Für Vermögensschäden, die dem Anleger aus einer fehlerhaften Aufklärung oder Beratung entstehen, besteht eine Haftung nur in Fällen grober Fahrlässigkeit oder Vorsatz.

2 ANGABEN ÜBER DIE VERANLAGUNG

2.1 Die Veranlagungsbedingungen und Ausstattung der Veranlagung

Der Anleger erwirbt als Treugeber im Rechtssinne Anteile an einem Treuhandvermögen. Das Treuhandvermögen ist der Kommanditanteil der Treuhandkommanditistin an der Gesellschaft. Die Anteile gewähren eine Beteiligung an den Ergebnissen der Gesellschaft und ein sich an der Beteiligung an den Gewinnen richtendes Recht auf die Teilnahme an Ausschüttungen sowie dem Liquidationserlös der Gesellschaft. Weiters hat der Anleger im Falle seines Ausscheidens Anspruch auf ein Auseinandersetzungsguthaben.

Für die Beteiligung sind der diesem Prospekt beigeschlossene Gesellschaftsvertrag (Beilage./1), der Treuhandvertrag (Beilage./2) und der Zeichnungsschein (Beilage./3), maßgeblich. Mit der Unterfertigung des Zeichnungsscheines bestätigt der Treugeber ausdrücklich, den Inhalt dieses Prospektes, des Gesellschaftsvertrages sowie des Treuhandvertrages vollständig zu kennen und sie als Grundlage für die Veranlagung anzuerkennen.

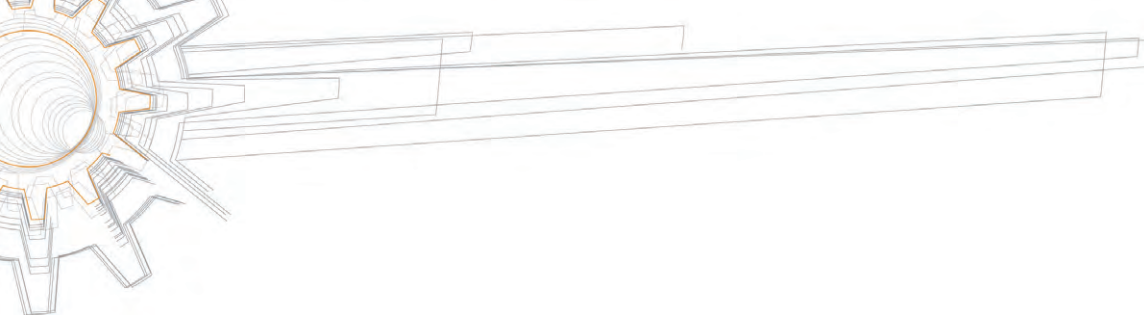
Die Mindestzeichnungssumme beträgt EUR 10.000, höhere Beträge müssen ohne Rest durch 1.000 teilbar sein. Auf die Einlage (Nominale) wird ein Agio eingehoben. Die Einzahlung der Einlage zzgl. Agio erfolgt auf das Treuhandkonto der Treuhandkommanditistin. Der Treugeber begründet durch seine Einlage über die Treuhandkommanditistin eine Mitunternehmerschaft im Sinne des § 24 BAO an der Gesellschaft.

Den Treugeber trifft keine Nachschusspflicht, es besteht keine Haftung über die von ihm getätigte Kommanditeinlage hinaus. Die Gesellschaft wurde auf unbestimmte Zeit errichtet und kann unter Einhaltung einer sechsmonatigen Kündigungsfrist jeweils zum Ende eines Geschäftsjahres, erstmals jedoch mit 31.12.2021 gekündigt werden.

Scheidet ein Treugeber durch Kündigung oder aus sonstigen im Gesellschaftsvertrag (Beilage./1) oder im Treuhandvertrag (Beilage./2) geregelten Gründen aus, so hat er Anspruch auf eine Abfindung die den anteiligen Verkehrswert der Gesellschaft entspricht, wobei im Fall einer Teilkündigung durch einen Gesellschafter vor dem 31.12.2021 jedenfalls ein Abschlag in Höhe von 15 % vom Verkehrswert in Abzug zu bringen ist. Am 30. Juni eines jeden Jahres sind jegliche zu diesem Zeitpunkt bestehenden und unstrittig feststehenden Abfindungsansprüchen ausgeschiedener Kommanditisten, jedoch ausdrücklich unter Berücksichtigung und bis zur Höhe der im Gesellschaftsvertrag (Beilage./1) vorgesehenen Beschränkungen, zur Zahlung fällig.

Der Treugeber kann seine Kommanditbeteiligung mit vorheriger schriftlicher Zustimmung der Treuhandkommanditistin mit Wirkung zum Ende eines Geschäftsjahres übertragen. Der Treugeber hat im Falle der Übertragung seines Anteils die Rechte und Pflichten aus dem Treuhandvertrag auf den Rechtsnachfolger zu überbinden.

Der Treugeber ist über die Treuhandkommanditistin am Vermögen sowie am Gewinn und Verlust der Gesellschaft im Verhältnis seiner Kommanditeinlage zum Gesamtkommanditkapital beteiligt. Dies gilt auch für Veräußerungs- und Liquidationserlöse. Gewinn- und Verlustzuweisungen sind grundsätzlich nicht beschränkt. Die Treuhandkommanditistin ist berechtigt diese Zuweisungen an bestehende und beitretende Treugeber unabhängig vom Beteiligungszeitpunkt in gleicher Höhe zu verteilen. Ein positiver Saldo auf dem Gewinn- und Verlustkonto wird der Treuhandkommanditistin binnen 6 Wochen nach Vorlage des Jahresabschlusses und der Abrechnung ausbezahlt, soweit es die wirtschaftliche Situation, insbesondere die Liquiditätslage der Gesellschaft zulässt und Entnahmen unter Beachtung etwaiger Auflagen von Kreditinstituten vorgenommen werden dürfen.



2.2 Zahl-, Einreichungs- und Hinterlegungsstellen

Zahlstelle für Einzahlungen ist das am Zeichnungsschein genannte Treuhandkonto der Treuhandkommanditistin. Die Einreichungsstellen für die gezeichnete Veranlagung sind die Gesellschaft sowie die von der Gesellschaft autorisierte Vermittler der Veranlagung. Da diese Veranlagung nicht durch ein Wertpapier verbrieft ist gibt es keine Hinterlegungsstelle und daher auch keine Depotbank.

2.3 Übersicht über die allenfalls bisher ausgegebenen Vermögensrechte

Die Gesellschaft hat bisher keine Vermögensrechte ausgegeben.

2.4 Rechtsform der Veranlagung (Anteils-, Gläubigerrecht oder Mischform), Gesamtbetrag, Stückelung sowie Zweck des Angebotes

Die Gesellschaft ist eine Kommanditgesellschaft nach österreichischem Recht, ihre Rechtsverhältnisse und ihre Rechtsbeziehungen zu den Treugebern unterliegen österreichischem Recht. Persönlich haftender Gesellschafter ist die ARAX Capital Partners GmbH (Komplementärin), 1190 Wien, Grinzingerstr. 87, FN 300668i.

Die Beteiligung erfolgt in Form von Kommanditanteilen an der Gesellschaft. Der Treugeber wird über die Treuhänderin an der Gesellschaft beteiligt. Das heißt der Treugeber übernimmt die auf seine Beteiligung entfallende Einlageverpflichtung der Treuhandkommanditistin. Im Gegenzug erwirbt er anteilig die Rechte der Treuhandkommanditistin aus seinem Kommanditeil. Die Treuhandkommanditistin übt alle Rechte und Pflichten durch schriftliche Weisung der Treugeber als Kommanditist der Gesellschaft aus.

Die Treuhandkommanditistin der Gesellschaft ist durch Abschluss von Treuhandverträgen mit Treugebern berechtigt ihre Einlage ein- oder mehrmals bis zum Gesamtbetrag von EUR 3.650.000 zu erhöhen. Die Mindestzeichnungssumme pro Treugeber beträgt EUR 10.000. In jedem Fall muss die Einlage (Nominale) ohne Rest durch 1.000 teilbar sein. Die Treuhandkommanditistin ist berechtigt, die Kommanditeinlage mit Zustimmung der Komplementärin auch über den Betrag von EUR 3.650.000 ein- oder mehrmals zu erhöhen. Eine zeitliche Befristung der Erhöhungen ist nicht vorgesehen.

Mit den von den Treugebern zur Verfügung gestellten Mitteln werden Beteiligungen an in- und ausländischen Unternehmen erworben, verwaltet und veräußert. Ziel der Beteiligungen ist die Vermehrung des Vermögens und Steigerung des Unternehmenswertes der Gesellschaft.

Zum Zeitpunkt der Prospekterstellung wurden noch keine Beteiligungen eingegangen.

Für geplante mögliche Beteiligungen wurden noch keine Bewertungsgutachten erstellt, eine tatsächliche Beteiligung steht daher ebenfalls noch nicht fest. Die Auswahl der zukünftigen Beteiligungen erfolgt unter sorgfältiger Prüfung der jeweiligen Unternehmen. Die Entscheidung über eine Beteiligung wird von der geschäftsführenden Komplementärin der Gesellschaft getroffen.

Es ist geplant, im Beteiligungsportfolio eine Diversifikation herzustellen und Beteiligungen an expansions- und wachstumsorientierten Unternehmen sowie Unternehmen der Hochtechnologie und der medizinischen Biotechnologie einzugehen. Da wesentliche Anteile des zur Verfügung gestellten Kapitals in besonders risiko- und chancenreiche Branchen investiert werden, kann es – insbesondere in den ersten Jahren – zu erheblichen Anlaufverlusten und auch zum Totalverlust der Kommanditeinlage kommen. Von Treugebern allfällig angestrebte Steuervorteile bilden nicht die Geschäftsgrundlage dieser Veranlagung.

2.5 Art der Veranlagung (offene oder geschlossene Form)

Die gegenständliche Veranlagung ist eine geschlossene Veranlagungsform in der Rechtsform einer Kommanditbeteiligung. Die Begründung der Beteiligung der Treuhänderin an der Gesellschaft auf Rechnung der Treugeber erfolgt zum Zusammenschlussstichtag auf der Grundlage der Zusammenschlussbilanz zu diesem Stichtag. Treugeber kann jede natürliche und juristische in Österreich unbeschränkt steuerpflichtige Person sein.

2.6 Art und Anzahl sonstiger Veranlagungsgemeinschaften des Emittenten oder sonstiger Veranlagungsgemeinschaften, die auf die Veranlagung von Einfluss sein können

Die Gesellschaft hat zum Zeitpunkt der Prospektveröffentlichung keine weiteren Veranlagungsgemeinschaften.

2.7 Angabe der Börsen, an denen die Veranlagung, die Gegenstand des öffentlichen Angebotes ist, und sonstige Wertpapiere des Emittenten bereits notieren oder gehandelt werden

Diese Veranlagung wird nicht an Börsen gehandelt.

2.8 Allfällige Haftungserklärungen Dritter für die Veranlagung

Es bestehen keine Haftungserklärungen Dritter zugunsten dieser Veranlagung.

2.9 Personen, die das Angebot fest übernommen haben oder dafür garantieren

Es gibt zurzeit keine Personen die das Angebot fest übernommen haben oder dafür garantieren.

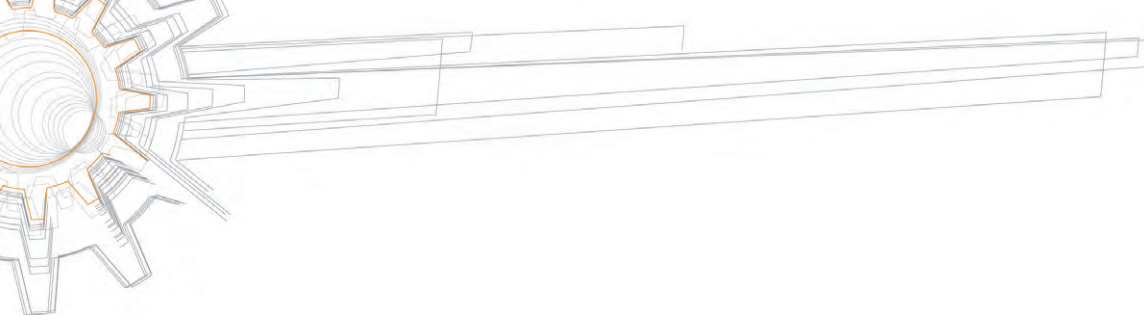
2.10 Angaben über die Personen, denen das aus der Emission erworbene Kapital zur wirtschaftlichen Verfügung zufließt, sofern diese Personen nicht mit dem Emittenten identisch sind

Das im Rahmen der Emission aufgebrachte Nominale steht in vollem Ausmaß zur wirtschaftlichen Verfügung der Gesellschaft (Emittent).

2.11 Die auf die Einkünfte der Veranlagung erhobenen Steuern (z.B. Kapitalertragsteuer, ausländische Quellensteuern)

Die steuerliche Konzeption dieses Veranlagungsangebotes beruht auf der österreichischen Gesetzgebung. Die nachfolgenden Angaben können nicht sämtliche steuerlichen Aspekte, die sich aus der persönlichen Situation des Treugebers ergeben, berücksichtigen. Es wird daher dringend empfohlen sich wegen der persönlichen Steuerfolgen fachkundig beraten zu lassen. Die endgültige Feststellung der Besteuerungsgrundlage obliegt dem jeweils zuständigen Finanzamt. Eine Haftung für die von der Gesellschaft angestrebte steuerliche Behandlung kann daher nicht übernommen werden.

Die Gesellschaft ist eine Kommanditgesellschaft, in ertragssteuerlicher Hinsicht nicht Steuersubjekt. Das bedeutet, dass der in einem Wirtschafts-/Kalenderjahr erzielte Gewinn und Verlust nicht bei der Gesellschaft selbst besteuert wird, sondern unmittelbar bei ihren Gesellschaftern nach Maßgabe ihrer Beteiligung. Die Gesellschaft ist eine Personengesellschaft mit Einkunftserzielungsabsicht. Der Treugeber ist mit seiner Beteiligung steuerlicher Mitunternehmer und erzielt Einkünfte aus einem Gewerbebetrieb gemäß § 23 Abs. 2 EStG. Die dem Treugeber anteilig zugewiesenen Ergebnisse (Gewinn und Verlust) aus der gegenständlichen Beteiligung sind im Veranlagungswege zur Einkommensteuer zu erklären. Im Rahmen der Veranlagung erfolgt zunächst ein Ausgleich mit anderen Gewinnen und Verlusten aus gewerblichen Einkünften und im zweiten Schritt der Ausgleich mit Gewinnen und Verlusten aus anderen Einkunftsarten. Die Zuweisung von Gewinnen und Verlusten orientiert sich ausschließlich am Ausmaß der Beteiligung des Treugebers und ist betragsmäßig nicht limitiert. Gemäß Gesellschaftsvertrag (Beilage./2) sind Verluste über die Höhe des einbezahlten Kapitalanteils und über den Haftungsrahmen hinaus zuweisbar.



Zu beachten sind die gesetzlichen Richtlinien für Kommanditanteile die einem unbestimmten Personenkreis angeboten werden. Gemäß §2 Abs. 2a EStG besteht ein Verlustausgleichs- und Verlustvortragsverbot für negative Einkünfte aus einer Beteiligung an Gesellschaften, wenn das Erzielen steuerlicher Vorteile im Vordergrund steht. Das Erzielen steuerlicher Vorteile steht dann im Vordergrund, wenn der Erwerb der Beteiligung allgemein angeboten wird und die Rendite nach Steuer mehr als das Doppelte beträgt als die Rendite ohne Berücksichtigung der steuerlichen Bestimmungen. Weiters steht der steuerliche Vorteil dann nicht im Vordergrund, wenn es sich bei einer Beteiligung um ein hohes außersteuerliches Risiko handelt, wie dies bei Beteiligungen in besonders risikoreichen Branchen gegeben ist, die Zuweisung von Gewinn und Verlust betragsmäßig nicht limitiert ist und keine Vereinbarung über eine zeitliche Begrenzung der Beteiligung vorliegt.

Weiters ist zu beachten, dass nur jene Einkunftsquellen einkommensteuerrechtlich zu berücksichtigen sind, die auf Dauer gesehen zu einem Gesamtgewinn bzw. Gesamtüberschuss führen. Andernfalls liegt Liebhaberei vor. Das Vorliegen oder Nichtvorliegen steuerlicher Liebhaberei kann bei der einheitlichen und gesonderten Feststellung des Unternehmensergebnisses durch das Betriebsfinanzamt oder bei der Veranlagung des Anlegers durch sein Wohnsitzfinanzamt Gegenstand einer Prüfung sein. Durch Geltendmachung anderer Sonderbetriebsausgaben oder Fremdfinanzierung oder Schenkung vor Erzielung eines steuerlichen Gewinns der Beteiligung durch den Treugeber kann das Erreichen eines Gesamtgewinnes verhindert werden und dadurch die Beteiligung als Liebhaberei eingestuft werden.

Bei Abschichtung der Beteiligung ist der erzielte Veräußerungsgewinn gemäß EStG zu versteuern. Veräußerungsgewinn im Sinne des § 24 Abs. 1 EStG errechnet sich aus dem Veräußerungserlös und der Höhe des steuerlichen Kapitalkontos das sich aus Einlagen und Entnahmen sowie Gewinn- und Verlustzuweisungen errechnet. Über Antrag sind gemäß § 37 Abs. 2 EStG Einkünfte, beginnend mit dem Veranlagungsjahr, dem der Vorgang zuzurechnen ist, gleichmäßig verteilt auf drei Jahre anzusetzen, wenn seit der Eröffnung oder dem letzten entgeltlichen Erwerbsvorgang sieben Jahre verstrichen sind.

Im Falle eines Konkurses der Gesellschaft kann es aufgrund eines negativen Kapitalkontos zu einer Nachversteuerung kommen.

Mit der Zeichnung dieser Kommanditeinlage werden Gesellschaftsrechte im Sinne des Kapitalverkehrsteuergesetzes (KVG) erworben. Der Erwerb von Anteilen an einer inländischen Gesellschaft unterliegt der Gesellschaftsteuer in Höhe von 1 %. Die Gesellschaftsteuer wird dem Treugeber verrechnet und von der Gesellschaft als Steuerschuldner an das Finanzamt abgeführt. Gemäß § 9 Abs. 2 KVG haften die Treugeber für diese Steuer. Bemessungsgrundlage der Gesellschaftsteuer ist der Wert der Gegenleistung, das ist der Gesamteinzahlungsbetrag des Treugebers inklusive vereinbartes Agio.

Hinweis: Vor Zeichnung dieser Veranlagung wird jedem Treugeber empfohlen seine persönliche wirtschaftliche und steuerliche Situation und damit sein Risiko mit einem Steuerberater oder Wirtschaftsprüfer zu besprechen.

2.12 Zeitraum für die Zeichnung

Das Angebot beginnt gemäß § 2 Abs. 1 KMG einen Werktag nach Veröffentlichung dieses Prospektes. Das Angebot ist bis zum 30.06.2011 befristet. Die Zeichnungsfrist kann einmal oder mehrmals durch die Gesellschaft verlängert werden, längstens jedoch bis 30.09.2011.

2.13 Beschränkungen der Handelbarkeit der angebotenen Veranlagung und Übertragung

Die angebotene Beteiligung ist nur eingeschränkt handelbar. Sie wird nicht an der Börse oder einem sonstigen geregelten Sekundärmarkt gehandelt.

Die Beteiligung kann vom Treugeber gemäß Bestimmungen des Gesellschaftsvertrages auf Dritte übertragen werden. Es ist aber grundsätzlich von einer Behaltefrist bis Ende 2021 auszugehen. Die Veranlagung ist durch Abtretung, Schuldübernahme oder durch Vertragsübernahme mit schriftlicher Zustimmung der Gesellschaft mit Wirkung jeweils zum Ende des Geschäftsjahres übertragbar. Der Rechtsnachfolger hat alle Rechte und Pflichten aus der Veranlagung zu übernehmen.

Die Anteile sind vererblich. Das Treuhandverhältnis wird mit dem Erben fortgesetzt. Mehrere Erben haben sich durch einen gemeinsamen Bevollmächtigten vertreten zu lassen, der sich mit einer beglaubigt unterfertigten Vollmacht gegenüber der Gesellschaft zu legitimieren hat. Bis zur Beschlussfassung über die Einräumung der Besorgung und Verwaltung des Nachlasses durch das Abhandlungsgericht ruhen die Rechte aus dem Treuhandverhältnis.

2.14 Vertriebs- und Verwaltungskosten, Managementkosten, jeweils nach Höhe und Verrechnungsform

Es wird grundsätzlich auf § 6 des Gesellschaftsvertrages hingewiesen.

Die Gesellschaft verrechnet dem Treugeber beim Erwerb von Kommanditanteilen Verkaufsgebühren (Agio) von maximal 5 % des nominellen Betrages der Veranlagung, dies ist auch auf Kapitalerhöhungen anzuwenden.

Die geschäftsführende Komplementärin erhält für die Haftungsübernahme und ihre Tätigkeit eine laufende Vergütung in Höhe von EUR 1.000 monatlich, zuzüglich Umsatzsteuer soweit diese anfällt, fällig jeweils zum Monatsbeginn.

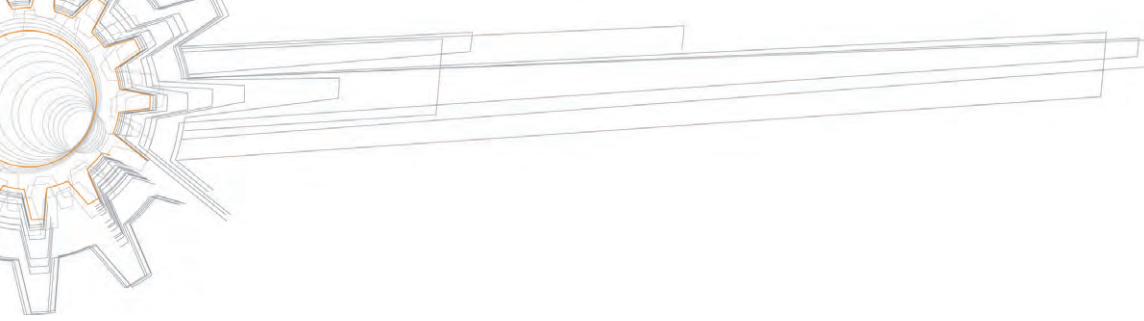
Die ARAX Capital Partners GmbH erhält das bei der Vermittlung berechnete Agio welches an die autorisierten Vertriebe weitergeleitet wird.

Für sämtliche Leistungen in Zusammenhang mit der Konzeption, Entwicklung und Strukturierung des Beteiligungsangebots, für die Erstellung dieses Kapitalmarktprospektes und für Marketing- und Öffentlichkeitsarbeit sowie zur Abgeltung der mit der Gründung der Gesellschaft verbundenen Kosten erhält die ARAX Capital Partners GmbH eine einmalige Vergütung in Höhe von 9 % des platzierten Kommanditkapitals zuzüglich gesetzlicher Umsatzsteuer.

Kommen den Treugebern aufgrund des Gesellschaftsverhältnisses Zahlungen oder geldwerte Ansprüche welcher Art auch immer, insbesondere Gewinnausschüttungen, Entnahmen, Ansprüche auf Auseinandersetzungsguthaben, etc. zu und übersteigt der Betrag oder die kumulierten Beträge die zur Auszahlung gelangen oder gelangt sind die Einlage der Treugeber zuzüglich einer Verzinsung der Einlage ab dem 30.06.2011 iHv. 8% per anno (Hurdle Rate) zum Stichtag der Auszahlung, so steht der geschäftsführenden Komplementärin eine Performance Fee in Höhe von 10% der gesamten an die Treugeber auszubezahlenden bzw. der kumuliert ausbezahlten Beträge zu. Die Performance Fee ist von der Gesellschaft zu tragen und nicht rückzahlbar. Dies gilt auch dann, falls bei Berechnungen zu späteren Stichtagen kein Anspruch auf eine Performance-Vergütung zusteht.

Die Treuhandkommanditisten erhält als Entgelt für ihre Leistungen, einschließlich der Aufteilung der steuerlichen Ergebnisse (inklusive der Verwaltung und/oder Erstellung notwendiger Beilagen für Steuererklärungen von Treugebern), etwaige Abwicklung laufender Entnahmen, Verwaltung der Stammdaten der Treugeber und Koordination der Stimmrechtsausübung anlässlich von Gesellschafterversammlungen) pro Quartal eine Vergütung. Diese beträgt 0,16 % des zum Ende des jeweiligen Quartals bestehenden Gesellschaftskapitals zuzüglich gesetzlicher Umsatzsteuer.

Weiters erhält die Treuhandkommanditistin bei jeder Übertragung von Veranlagungen der Treugeber ein Honorar in Höhe von 0,5% der Nominale zuzüglich gesetzlicher Umsatzsteuer.



Die Treuhandkommanditistin erhält außerdem nach Durchführung einer Kapitalerhöhung 5% des jeweiligen Kapitalerhöhungsbetrags zuzüglich gesetzlicher Umsatzsteuer.

Sämtliche Vergütungen gemäß § 6 des Gesellschaftsvertrages sind jedes Jahr um zwei Prozent zu erhöhen, erstmalig mit Ablauf des 31.12.2011.

Etwaige notwendige Reisekosten und sonstige notwendige Aufwendungen der Treuhandkommanditistin und der geschäftsführenden Komplementärin werden gesondert an die Gesellschaft verrechnet und sind von dieser zuzüglich gesetzlicher Umsatzsteuer zu ersetzen.

2.15 Angabe der Bewertungsgrundsätze

Die Bewertung im handelsrechtlichen Jahresabschluss erfolgt nach den anzuwendenden gesetzlichen Vorschriften. Das Auseinandersetzungsguthaben bei Ausschluss oder Liquidation ermittelt sich gemäß Gesellschaftsvertrag (Beilage./1).

2.16 Angabe allfälliger Belastungen

Es bestehen keine Belastungen welche über die gewöhnliche Geschäftstätigkeit einer Kommanditgesellschaft hinausgehen.

2.17 Nähere Bestimmungen über die Erstellung des Rechnungsabschlusses und etwaiger Rechenschaftsberichte

Zu den Bestimmungen über die Buchführung sowie die Erstellung des Jahresabschlusses wird auf den Gesellschaftsvertrag (Beilage./1) verwiesen. Demnach hat die geschäftsführende Komplementärin den Jahresabschluss zu erstellen und sodann der Treuhandkommanditistin innerhalb von vier Wochen ab Aufstellung in Kopie vorzulegen. Zugleich hat die geschäftsführende Komplementärin der Treuhandkommanditistin die Abrechnung über deren Beteiligung am Gewinn und Verlust vorzulegen.

Die Treuhandkommanditistin erstellt einmal jährlich einen Treuhandbericht und die Mitteilung über das Jahresergebnis des Geschäftsjahres und stellt diesen dem Treugeber vorzugsweise in elektronischer Form über das Internetportal zur Verfügung.

2.18 Bestimmungen über die Ausschüttung und Verwendung des Jahresüberschusses/Jahresgewinnes

Am Vermögen sowie am Gewinn und Verlust der Gesellschaft sind unter Ausschluss des geschäftsführenden Komplementärs die Kommanditisten im Verhältnis ihrer starren Kapitalkonten gemäß § 9 des Gesellschaftsvertrages (Beilage./1) beteiligt. Dies gilt auch für die Veräußerungs- und Liquidationsgewinne.

Der sich nach Abzug der Entgelte für die geschäftsführende Komplementärin und der Treuhandkommanditistin ergebende jährliche Gewinn und Verlust der Gesellschaft wird im Verhältnis der Kapitalkonten über die Treuhandkommanditistin auf die Treugeber aufgeteilt.

Die Begründung der Beteiligung der Treuhandkommanditistin an der Gesellschaft auf Rechnung des Treugebers und deren Erhöhung erfolgt nach Möglichkeit rückwirkend auf den Zusammenschlussstichtag auf der Grundlage der Zusammenschlussbilanz zu diesem Stichtag gemäß Umgründungssteuergesetz.

Die Treuhandkommanditistin ist berechtigt, den Zusammenschlussstichtag unter Beachtung der Bestimmungen des Umgründungssteuergesetzes mit Wirkung für die Treugeber auch zu einem Stichtag vor der Eintragung der Gesellschaft in das Firmenbuch zurückzulegen, sofern die Gesellschaft Beteiligungen mit steuerlicher Rückwirkung auf einen Stichtag vor dem Tag der Firmenbucheintragung der Gesellschaft erwirbt bzw. erworben hat.

Gewinn und Verlustzuweisungen sind grundsätzlich nicht beschränkt. Die Treuhandkommanditistin ist berechtigt diese Zuweisungen an bestehende und beitretende Treugeber unabhängig vom Beteiligungszeitpunkt in gleicher Höhe zu verteilen. Ein positiver Saldo auf dem Gewinn- und Verlustkonto wird gemäß Gesellschaftsvertrag § 9 der Treuhandkommanditistin binnen 6 Wochen nach erfolgter Feststellung ausbezahlt, soweit es die wirtschaftliche Situation, insbesondere die Liquiditätslage der Gesellschaft zulässt und Entnahmen unter Beachtung etwaiger Auflagen von Kreditinstituten vorgenommen werden dürfen.

Die Gesellschaft kann zum jetzigen Zeitpunkt keine Prognose über den Zeitpunkt und die Höhe von Gewinnzuweisungen und Ausschüttungen geben. Beginn und Höhe von Ausschüttungen hängen maßgeblich vom Zeitpunkt der Investitionen in die Beteiligungsunternehmen, deren wirtschaftliche Entwicklung sowie deren abschließende Veräußerung ab.

2.19 Letzter Rechenschaftsbericht samt Bestätigungsvermerk

Die Gesellschaft wurde durch den Gesellschaftsvertrag vom 18.05.2010 neu gegründet, es liegt daher noch kein Rechenschaftsbericht vor.

2.20 Darstellung des Kaufpreises der Veranlagung samt aller Nebenkosten

Der Treugeber erwirbt Anteile der Gesellschaft zur Nominale. Die Gesellschaft verrechnet dem Anleger beim Erwerb von Kommanditeilen eine Verkaufs- und Bearbeitungsgebühr (Agio) von maximal 5 % des nominalen Betrages der Veranlagung.

Gemäß Kapitalverkehrsteuergesetz wird weiters 1% Gesellschaftssteuer von der Nominale einschließlich Agio berechnet. Steuerschuldner ist die Gesellschaft, die Haftung für diese Steuerschuld liegt aber auch beim Treugeber.

2.21 Art und Umfang einer Absicherung der Veranlagung durch Eintragung in öffentliche Bücher

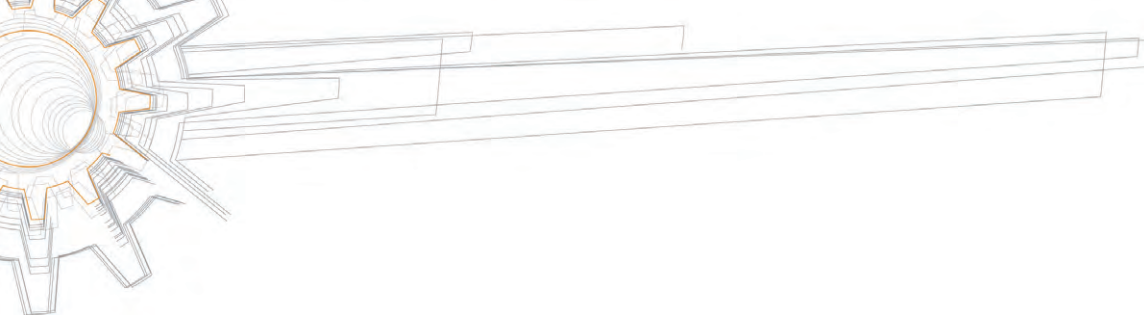
Die Gesellschaft wurde durch den Gesellschaftsvertrag vom 24.11.2010 mit einer Bareinlage über EUR 1.000 und Sitz in A-1190 Wien, Grinzingerstraße 87 gegründet. Eine Erhöhung der Kommanditeinlage wird von der Gesellschaft dem Handelsgericht gemeldet, die Höhe der Kommanditeinlage ist damit im öffentlichen Firmenbuch ersichtlich.

2.22 Angabe über zukünftige Wertentwicklungen der Veranlagung

Die Gesellschaft ist darauf spezialisiert, Beteiligungen an sorgfältig ausgewählten innovativen, expansions- und wachstumsorientierten Unternehmen, die bei erfolgreichem Geschäftsverlauf auch enorm hohe Renditen erwirtschaften, zu erwerben. Den Chancen stehen aber auch hohe Risiken gegenüber, die insbesondere in den ersten Jahren hohen Anlaufverluste der Beteiligungsunternehmen können bis zu einem Totalverlust der Kommanditeinlage der Treugeber führen. Eine betragsmäßig genaue Angabe der Wertentwicklung der Beteiligung ist zum Zeitpunkt der Prospekterstellung noch nicht möglich, da zum Zeitpunkt der Prospekterstellung noch keine Beteiligung eingegangen wurde.

2.23 Bedingungen und Berechnung des Ausgabepreises für Veranlagungen, die nach Schluss der Erstemission begeben werden

Es sind zurzeit keine weiteren Emissionen geplant.



2.24 Angaben über allfällige Bezugsrechte der vorhandenen Anleger und deren Bezugspreise im Falle einer Erhöhung des Veranlagungsvolumens, Angaben, in welcher Form die Substanz- und Ertragszuwächse der bestehenden Anleger gegenüber den neuen Anlegern gesichert sind

Den bestehenden Anlegern (Treugebern) dieser Veranlagung wird, sofern die Ausgabe weiterer Vermögensrechte erfolgt, kein Bezugsrecht zu teil.

2.25 Darlegung der Möglichkeiten und Kosten einer späteren Veräußerung der Veranlagung

Im Falle der teilweisen oder gänzlichen Veräußerung der Veranlagung oder bei teilweisen oder gänzlichen Ausscheiden des Treugebers hat dieser Anspruch auf ein Abfindungsguthaben. Der Treugeber kann über die Treuhandkommanditistin seine Kommanditbeteiligung mit einer Frist von sechs Monaten zum Ende eines Geschäftsjahres mittels Brief oder Fax an die Gesellschaft aufkündigen. Eine teilweise- bzw. gänzliche Kündigung der Beteiligung ist erstmals zum 31.12.2021 möglich.

Die Beteiligung kann, außer im Erbfall nur nach vorheriger schriftlicher Zustimmung durch die Komplementärin zum Ende eines jeden Kalenderjahres auf Dritte übertragen werden, sofern diese sämtliche Rechte und Pflichten des Übertragenden übernehmen.

Eine Teilübertragung ist nur möglich, wenn die verbleibende und die entstehende Beteiligung jeweils mindestens EUR 10.000 beträgt und ohne Rest durch 1.000 teilbar ist. Verweigert die Komplementärin ihre Zustimmung, entscheidet die nächste ordentliche Gesellschaftsversammlung über die Übertragung. Die Komplementärin kann der Übertragung der Rechtspositionen des Treugebers auf einen Erwerber widersprechen, sofern hierfür ein wichtiger Grund vorliegt. Ein wichtiger Grund liegt insbesondere dann vor, wenn der Treugeber mit einer Leistung nach der Beteiligungserklärung in Verzug ist. Der Übertrag durch Erbfall ist jederzeit möglich. Die Erben des Treugebers treten mit allen Rechten und Pflichten in die Rechtstellung des Erblassers ein. Mehrere Erben haben zur Wahrnehmung der Gesellschafterrechte einen Vertreter zu benennen.

Vor einer Übertragung der Beteiligung wird jedenfalls die Besprechung der steuerlichen Konsequenzen für den Treugeber mit einem persönlichen Berater empfohlen.

Ermittlung des Abfindungsguthabens

Scheidet ein Treugeber durch Kündigung oder aus sonstigen Gründen über die Treuhandkommanditistin ganz oder teilweise aus der Gesellschaft aus, so hat er Anspruch auf ein Auseinandersetzungsguthaben. Das anteilige Auseinandersetzungsguthaben wird auf Basis des Unternehmenswertes der Gesellschaft ermittelt.

Der Abfindungsanspruch ist binnen 8 Wochen nach dem (teilweisen) Ausscheiden des Kommanditisten von der Gesellschaft zu ermitteln und dem (teilweise) ausgeschiedenen Kommanditisten schriftlich mitzuteilen. Der (teilweise) ausgeschiedene Kommanditist hat anschließend das Recht, binnen 4 weiterer Wochen dem durch die Gesellschaft ermittelten Abfindungswert schriftlich zu widersprechen, andernfalls er als anerkannt gilt. Für den Fall, dass ein ausgeschiedener Kommanditist rechtzeitig Widerspruch gegen einen von der Gesellschaft ermittelten Abfindungswert erhebt, hat die Gesellschaft einen unabhängigen Wirtschaftstreuhänder mit der Ermittlung des Abfindungswerts zum Stichtag des Ausscheidens zu beauftragen. Der solcherart vom unabhängigen Wirtschaftsprüfer festgestellte Abfindungswert ist für alle Parteien bindend.

Die Erstellung eines (neuen) Bewertungsgutachtens ist allerdings nicht erforderlich, wenn zum Zeitpunkt der (teilweisen) Beendigung ein nach den vorstehenden Regelungen erstelltes Bewertungsgutachten eines Wirtschaftstreuhänders vorliegt, das zu diesem Zeitpunkt nicht älter als ein Jahr ist. Der Ermittlung der Abfindung der Kommanditisten ist dann dieses vorhandene Bewertungsgutachten zugrunde zu legen.

Sofern der vom Wirtschaftstreuhand festgestellte Wert nicht mehr als 10% von dem zuvor von der Gesellschaft ermittelten Wert abweicht, trägt der ausscheidende Kommanditist (bzw. der entsprechende Treugeber) die Kosten. In allen anderen Fällen trägt die Gesellschaft die entsprechenden Kosten der Gutachtenserstellung.

Unter anderem um zu verhindern, dass die Auszahlung von Abfindungsansprüchen die Liquiditätslage der Gesellschaft (unerwartet und/oder übermäßig) beeinträchtigt, steht pro Geschäftsjahr bloß ein Betrag zur Bedienung von Abfindungsansprüchen zur Verfügung, der 30% des während des vorangegangenen Geschäftsjahres von der Gesellschaft erzielten positiven Cash-Flows entspricht. Abfindungsansprüche ausgeschiedener Gesellschafter werden von der Gesellschaft, soweit gesetzlich zulässig, pro Geschäftsjahr nur bis zur Höhe dieses Gesamtbetrags bedient und auch nur in diesem Umfang fällig. Soweit mehrere Abfindungsansprüche ausgeschiedener Gesellschafter nebeneinander bestehen, sind diese Ansprüche aus diesem Betrag anteilmäßig (im Verhältnis der Höhe der offenen Abfindungsansprüche zueinander) zu bedienen und werden ebenfalls nur im entsprechenden Umfang zur Zahlung fällig. Soweit ein Abfindungsanspruch aufgrund der betragslichen Auszahlungs- und Fälligkeitsbeschränkung jeweils nicht zur Gänze bedient werden kann, bleibt der unberichtigte Teil des Abfindungsanspruchs unverzinst bestehen und ist jeweils aus entsprechenden zukünftigen positiven Cash-Flows der Gesellschaft zu begleichen.

Am 30. September eines jeden Jahres sind jegliche zu diesem Zeitpunkt bestehenden und unstrittig feststehenden Abfindungsansprüche ausgeschiedener Kommanditisten, jedoch ausdrücklich unter Berücksichtigung und bis zur Höhe der im vorhergehenden Absatz vorgesehenen Beschränkungen, zur Zahlung fällig.

2.26 Leistungen der Verwaltungsgesellschaft und die dafür verrechneten Kosten

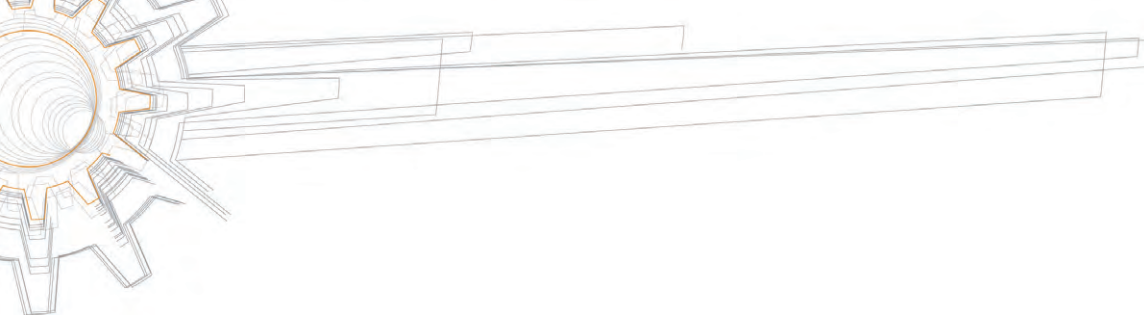
Nur die Komplementärin ist zur Geschäftsführung berechtigt und verpflichtet. Sie vertritt die KG nach außen einzelvertretungsbefugt. Sie ist von den Beschränkungen des § 112 UGB (Wettbewerbsverbot) befreit. Die Komplementärin führt die Geschäfte der KG mit derjenigen Sorgfalt, die sie in eigenen Angelegenheiten anzuwenden pflegt, sowie in Übereinstimmung mit den gesetzlichen Bestimmungen und dem Gesellschaftsvertrag. Die von der Komplementärin verrechneten Kosten sind in Kapitel 2.14 dargelegt.

Die Treuhandkommanditistin wird von den Treugebern auf Dauer des Treuhandverhältnisses beauftragt und bevollmächtigt, sämtliche Rechte, die dem Treugeber aus dem Gesellschaftsverhältnis zustünden, wenn er selbst direkter Gesellschafter wäre, auszuüben. Die Treuhandkommanditistin ist insbesondere ermächtigt, gegenüber den Mitgesellschaftern für den Treugeber aufzutreten, die Jahresabrechnungen entgegen zu nehmen und die Kontrollrechte wahrzunehmen. Die Treuhandkommanditistin entscheidet über Art und Ausmaß der Ausübung der ihr nach dem Gesellschaftsvertrag und gesetzlich zustehenden Kontrollrechte, die ausschließlich die Treuhandkommanditistin im Interesse der Treugeber ausübt.

Die Treuhandkommanditistin übernimmt die Einzahlung der Kommanditeinlage auf das Gesellschaftskonto der Gesellschaft und nimmt die Verteilung von Ausschüttungen an die Treugeber vor. Die Treuhandkommanditistin erstellt einmal jährlich einen Treuhandbericht mit der Mitteilung über das Jahresergebnis des Geschäftsjahres und stellt diesen den Treugebern, vorzugsweise in elektronischer Form über das Internetportal zur Verfügung. Weiters wirkt die Treuhandkommanditistin bei der Übertragung von Kommanditeinlagen beratend und vermittelnd mit. Die von der Kommanditistin verrechneten Kosten sind in Kapitel 2.14 dargelegt.

2.27 Kündigungsfristen seitens der Verwaltungsgesellschaften

Die Gesellschaft wurde auf unbestimmte Zeit errichtet. Gemäß Gesellschaftsvertrag kann jeder Gesellschafter unter Einhaltung einer Frist von sechs Monaten jeweils zum Ende eines Geschäftsjahres kündigen. Eine ordentliche Kündigung ist gemäß Gesellschaftsvertrag § 12 erstmals zum 31.12.2021 möglich.



Ein Gesellschafter kann gemäß § 12 des Gesellschaftsvertrages (Beilage./1) bzw. § 11 Treuhandvertrag (Beilage./2) aus bestimmten wichtigen Gründen, zum Beispiel wegen Nichterfüllung seiner Einlage aus der Gesellschaft ausgeschlossen werden.

Durch das Ausscheiden eines Gesellschafters wird die Gesellschaft nicht aufgelöst, sondern von den verbleibenden Gesellschaftern fortgesetzt. Scheidet die Komplementärin aus, so ist durch die Treuhandkommanditistin unverzüglich eine Gesellschafterversammlung einzuberufen, die eine neue Komplementärin wählt.

Scheidet die Treuhandkommanditistin aus, so steht ihr das Recht zu, eine neue Kommanditistin zu benennen, die ohne weiteren Beschluss der Gesellschafterversammlung in die Rechte und Pflichten der bisherigen geschäftsführenden Kommanditistin eintritt.

2.28 Bestimmungen über die Abwicklung und die Stellung der Anleger im Insolvenzfall

Im Insolvenzfall der Gesellschaft nimmt jeder Anleger voll am Unternehmerrisiko teil, ein Totalverlust des einbezahlten Kapitals ist daher nicht ausgeschlossen. Darüber hinaus besteht aber keine Nachschusspflicht oder Haftung.

Die Haftung der Treuhandkommanditistin und damit der Treugeber ist im Innenverhältnis auf die Höhe der übernommenen Kommanditeinlage und im Außenverhältnis – soweit anwendbar – auf die im Firmenbuch eingetragene Hafteinlage, die gleich der Höhe der Kommanditeinlage ist, beschränkt. Es ist gemäß § 172 Abs. 3 UGB zu beachten, dass die Kommanditeinlage den Gläubigern gegenüber als nicht geleistet gilt, soweit sie zurückbezahlt wurde. Das gleiche gilt, wenn ein Kommanditist Gewinnanteile entnimmt, während sein Kapitalanteil durch Verlust unter dem Betrag der geleisteten Einlage herabgemindert ist, oder soweit durch Entnahmen der Kapitalanteil unter dem gezeichneten Betrag herabgemindert wird. Es wird darauf hingewiesen, dass die Beweislast für die Leistung und den Wert der Hafteinlage den Treugeber trifft. Zu darüber hinausgehenden Nachschüssen gegenüber der Gesellschaft oder Zahlungen gegenüber Dritten sind die Treuhandkommanditistin und damit die Treugeber nicht verpflichtet.

Im Fall der Auflösung der Gesellschaft wird die Komplementärin als Liquidator bestellt. Der Liquidationserlös gebührt der Treuhandkommanditistin und wird entsprechend Anteilsverteilung gemäß der Höhe der eingezahlten Einlagen an die Treugeber ausbezahlt.

2.29 Wertpapierkennnummer (falls vorhanden).

Für die Kommanditbeteiligung werden keine Wertpapiere ausgegeben, es gibt daher auch keine Wertpapierkennnummer.

3 ANGABEN ÜBER DEN EMITTENTEN

3.1 Firma und Sitz des Emittenten, Unternehmensgegenstand

Die Gesellschaft wurde durch den Gesellschaftsvertrag vom 24.11.2010 gegründet. Sitz des Unternehmens ist in A-1190 Wien, Grinzingerstraße 87.

Gegenstand des Unternehmens ist der Erwerb, die Veräußerung und die Verwaltung von Beteiligungen an in- und ausländischen Unternehmen, gleichgültig in welcher Gesellschaftsform.

Die Gesellschaft ist berechtigt alle damit zusammenhängenden Nebenleistungen zu erbringen, insbesondere alle Geschäfte und Maßnahmen zu setzen, die zur Erreichung des Unternehmensgegenstandes notwendig oder nützlich erscheinen, einschließlich Erwerb und Veräußerung von Liegenschaften, Beteiligungen und Errichtung von Zweigniederlassungen im In- und Ausland. Bankgeschäfte im Sinne des Bankwesengesetzes, Versicherungsgeschäfte sowie Tätigkeiten die den Wirtschaftstreuhandern vorbehalten sind, sind von der Tätigkeit der Gesellschaft ausgeschlossen.

3.2 Darstellung der rechtlichen und wirtschaftlichen Verhältnisse des Emittenten, insbesondere Angaben zum Grundkapital oder dem Grundkapital entsprechenden sonstigen Gesellschaftskapital, dessen Stückelung samt Bezeichnung etwaiger verschiedener Gattungen von Anteilsrechten

Die Gesellschaft wurde durch den Gesellschaftsvertrag vom 24.11.2010 mit einer Bareinlage über EUR 1.000 und Sitz in A-1190 Wien, Grinzingerstr. 87 gegründet. Die detaillierten rechtlichen und wirtschaftlichen Verhältnisse sind im Gesellschaftsvertrag der diesem Kapitalmarktprospekt beiliegt geregelt.

Komplementärin und unbeschränkt haftender Gesellschafter ist die ARAX Capital Partners GmbH, 1190 Wien, Grinzingerstr. 87, mit einem Stammkapital von EUR 50.000, das zur Gänze einbezahlt wurde, eingetragen im Firmenbuch unter FN 300668i.

Treuhandkommanditistin ist die BVT Beteiligungsverwaltung und Treuhand GmbH 1190 Wien, Grinzingerstr. 87, mit einem Stammkapital von EUR 35.000, das zur Gänze einbezahlt wurde, eingetragen im Firmenbuch unter FN 301405v.

Die Gesellschaft berechtigt die Treuhandkommanditistin das Gesellschaftskapital durch Abschluss von Treuhandverträgen mit Treugebern in einem oder mehreren Schritten auf EUR 3.650.000 zu erhöhen. Pro Treugeber und Treuhandvertrag gilt für eine Kommanditeinlage ein Mindestbetrag von EUR 10.000 oder ein entsprechend höherer durch 1.000 ohne Rest teilbarer Betrag. Die Treuhandkommanditistin ist berechtigt, die Kommanditeinlage mit Zustimmung der geschäftsführenden Komplementärin auch über den Betrag von EUR 3.650.000 ein- oder mehrmals zu erhöhen.

3.3 Mitglieder der Organe der Geschäftsführung, der Verwaltung und der Aufsicht (Name, Stellung)

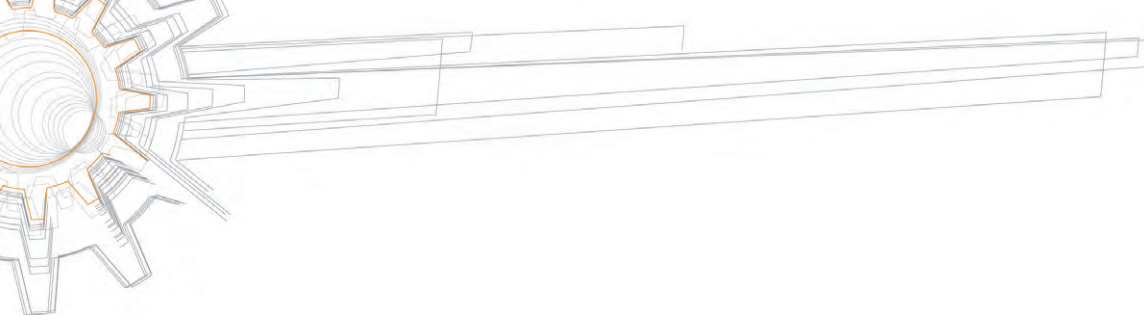
Gemäß Gesellschaftsvertrag § 5 obliegt der Komplementärin die Geschäftsführung der Gesellschaft. Die Komplementärin ist zur Vertretung der Gesellschaft unter Befreiung des Wettbewerbsverbots § 112 UGB ermächtigt. Die Komplementärin wird durch zwei selbständig vertretungsbefugte Geschäftsführer, Herrn Mag. Daniel Cesky und Herrn DI Christian Tiringer sowie Herrn Michael Stranz mit kollektiver Vertretungsbefugnis vertreten. Ein Aufsichtsrat ist gesetzlich nicht vorgeschrieben und wurde daher nicht eingerichtet.

3.4 Angabe der Anteilseigner, die in der Geschäftsführung des Emittenten unmittelbar oder mittelbar eine beherrschende Rolle ausüben oder ausüben können

Sämtliche Anteile der ARAX Capital Partners GmbH, die Gründungskomplementärin und die der Treuhandgesellschaft der Treuhandkommanditistin hält die CETI Holding GmbH. Geschäftsführende Gesellschafter der Komplementärin sind Herr Mag. Daniel Cesky und Herr DI Christian Tiringer jeweils zu 50%. Beide haben daher mittelbaren Einfluss auf die Gesellschaft.

3.5 Der letzte Jahresabschluss samt etwaiger Lageberichte und Bestätigungsvermerk(e).

Die Gesellschaft wurde durch den Gesellschaftsvertrag vom 24.11.2010 mit Sitz in A-1190 Wien, Grinzingerstr. 87 gegründet. Es liegt noch kein Jahresabschluss vor. Die Gesellschaft hat noch keine operative Tätigkeit aufgenommen und besitzt zum Zeitpunkt der Erstellung des Prospektes auch noch keine Beteiligungen.



4 ANGABEN ÜBER DIE DEPOTBANK (FALLS VORHANDEN)

Die gegenständliche Beteiligung wird durch kein Wertpapier verbrieft und kann daher auch auf keinem Depot hinterlegt werden. Es gibt folglich auch keine Depotbank.

5 SONSTIGE ANGABEN ZUR VERANLAGUNG

5.1 Art und Umfang der laufenden Informationen der Anleger über die wirtschaftliche Entwicklung der Veranlagung

Jeder Treugeber erhält über seine gezeichnete Veranlagung eine vom Treuhandkommanditisten unterzeichnete Bestätigung über die Eintragung seiner Veranlagung in das Treuhandregister.

Gemäß Gesellschaftsvertrag § 10 erstellt die geschäftsführende Komplementärin einen Jahresabschluss nach den Bestimmungen des UGB. Zugleich hat der geschäftsführende Komplementär der Treuhandkommanditistin die Abrechnung über deren Beteiligung am Gewinn und Verlust vorzulegen. Die Treuhandkommanditistin ist berechtigt, während der ordentlichen Geschäftsstunden Einsichtnahme in die Aufzeichnungen der Gesellschaft zur Prüfung auf Richtigkeit des Jahresabschlusses vorzunehmen oder dies durch eine beeidete Wirtschaftsprüfungsgesellschaft ihrer Wahl, der schriftlich zu Geheimhaltung zu verpflichten ist, prüfen zu lassen.

Die Treuhandkommanditistin erstellt jährlich einen Treuhandbericht mit der Mitteilung über das Jahresergebnis des Geschäftsjahres und stellt diesen den Treugebern vorzugsweise in elektronischer Form über das Internetportal zur Verfügung. Darüber hinaus ist die Gesellschaft nicht verpflichtet laufende Berichte über den Geschäftsgang oder Quartalsberichte zu erstellen und der Treuhandkommanditistin vorzulegen.

5.2 Sonstige Angaben, die für den Anleger erforderlich sind, um sich ein fundiertes Urteil im Sinne des § 7 Abs. 1 KMG zu bilden.

Der Anleger geht sowohl in rechtlicher als auch in wirtschaftlicher Hinsicht eine unternehmerische Beteiligung an der Gesellschaft ein, die sich ihrerseits direkt an Unternehmen beteiligt.

Die besondere Chance der Veranlagung liegt darin, dass der Wert der Gesellschaft steigt oder/und der Gesellschaft laufende Erträge zufließen, indem die eingegangenen Unternehmensbeteiligungen der Gesellschaft prosperieren. Der Anleger nimmt über die Ergebniszuteilung der Treuhänderin am unternehmerischen Erfolg der Beteiligungsunternehmen der Gesellschaft teil und kann somit im günstigen Fall erhebliche Wertsteigerungen seines eingesetzten Kapitals erzielen, die deutlich über die Rendite anderer Anlagen hinausgehen. Diese Wertsteigerung um ein Mehrfaches des eingesetzten Kapitals ist vor allem dann denkbar, wenn die Gesellschaft wie vorrangig beabsichtigt in innovative, wachstums- und expansionsorientierte Unternehmen investiert: Sofern die Produktentwicklung oder/und Vermarktung eines solchen Produktes erfolgreich ist, nicht zuletzt weil die Gesellschaft dem jungen Unternehmen Eigenkapital zur Verfügung gestellt hat, ergibt sich oftmals eine erhebliche Unternehmenswertsteigerung, die die Gesellschaft durch eine Weiterveräußerung ihrer Beteiligung, gegebenenfalls auch nach einem Börsengang des Beteiligungsunternehmens, realisieren kann.

Das vorliegende Beteiligungsangebot begründet jedoch zugleich erhebliche Risiken. Die Gesellschaft erhält für ihre Investitionen seitens der Beteiligungsunternehmen keine Sicherheiten. Die Unternehmen erhalten das investierte Kapital grundsätzlich zur freien Verfügung. Gerade bei jungen Unternehmen ist darüber hinaus oft wenig eigene Vermögenssubstanz vorhanden. Sofern die Geschäftsidee scheitert, ein wesentliches Entwicklungsvorhaben misslingt, ein Wettbewerber erfolgreich gewerbliche Schutzrechte angreift oder die Ge-

schäftsleitung des Beteiligungsunternehmens schlecht wirtschaftet, oder aus irgendwelchen anderen, jetzt möglicherweise auch noch gar nicht vorhersehbaren Gründen, kann das von der Gesellschaft eingesetzte Kapital vollständig verloren sein. Wenn mehrere Beteiligungen der Gesellschaft derart misslingen, besteht für die Gesellschaft und infolgedessen für den Anleger sogar das Risiko, dass mit dem Gesellschaftskapital überhaupt keine Renditen erzielt oder das Kapital sogar ganz oder zumindest teilweise durch Fehlinvestitionen und Verluste aufgezehrt werden. Im schlimmsten Fall, droht sogar ein Totalverlust der Kapitalanlage.

Risiko der Anlageentscheidung

Die Gesellschaft hat gegenwärtig weder in Beteiligungsunternehmen investiert, noch steht derzeit fest, in welche Unternehmen investiert werden wird. Die Gesellschaft hat zwar bereits Unternehmen identifiziert, die für eine Investition in Betracht kommen; eine Investitionsentscheidung ist bisher jedoch nicht gefallen. Der späteren Anlageentscheidung kommt daher besonderes Gewicht zu. Die Anlageentscheidung wird im vorliegenden Fall durch die Geschäftsführer der Komplementärin der Gesellschaft alleine gefasst. Die handelnden Personen sind alle seit Jahren unternehmerisch tätig. Es besteht das Risiko, dass auf Grund von Versäumnissen im Einzelfall, trotz größtmöglicher Sorgfalt und der möglichen Einschaltung externer Berater, Fehlentscheidungen hinsichtlich der Investitionen getroffen werden. Dieses Risiko besteht hier insbesondere auch deshalb, weil die Anlageentscheidungen unmittelbar durch die geschäftsführenden Gesellschafter selbst getroffen und nicht durch ein zusätzliches, externes Beratergremium der Gesellschaft vorgenommen bzw. vorbereitet werden. Eine derartige mögliche Fehlinvestition stellt kein Fehlverhalten der Komplementärin oder deren Geschäftsführer dar.

Investitionskapital und Insolvenzrisiko

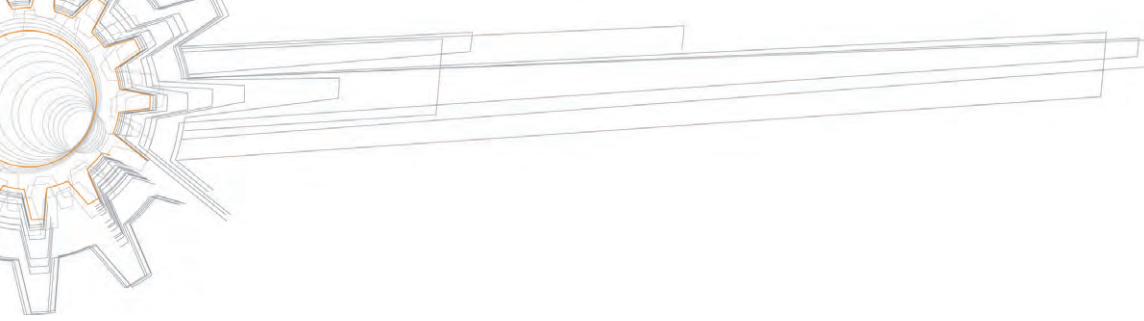
Das Gesellschaftskapital muss erst durch die Beteiligung neuer Anleger erworben werden. Es besteht somit das Risiko, dass nicht ausreichend neue Anleger geworben werden, so dass nur ein geringeres Gesellschaftskapital als das angestrebte zur Verfügung steht. Da die Gesellschaft jedoch fixe Aufwendungen hat, die nicht in Abhängigkeit vom tatsächlich eingezahlten Gesellschaftskapital stehen, besteht die Gefahr, dass der Gesamtbetrag des für Beteiligungen zur Verfügung stehenden Kapitals durch solche Fixkosten überproportional geschmälert wird.

Es besteht daher die Gefahr, dass die Gesellschaft nur eine begrenzte Anzahl von Unternehmensbeteiligungen realisieren kann. Dies hat das Risiko zur Folge, dass die Gesellschaft von der Wertentwicklung einiger weniger Unternehmen, im ungünstigsten Fall eines einzigen Unternehmens abhängig ist, das Risiko also nur begrenzt streuen kann.

Schließlich ist sogar ein Insolvenzrisiko für die Gesellschaft in Betracht zu ziehen. Die Gesellschaft hat feste Zahlungsverpflichtungen, die nicht unmittelbar an eingehende Anlegerzahlungen geknüpft sind, wie zum Beispiel laufende Rechts- und Steuerberatkosten. Mit Rücksicht darauf kann nicht ausgeschlossen werden, dass die Gesellschaft in die Zahlungsunfähigkeit gerät, wenn für solche laufenden Kosten nicht genug Liquidität zur Verfügung steht, etwa auch wenn ein zu großer Teil des Kapitals durch Investitionen in Unternehmensbeteiligungen gebunden ist.

Fungibilität der Beteiligung

Bei der vorliegenden Veranlagung handelt es sich um eine geschlossene Beteiligung, die nur begrenzt veräußerbar ist, da es für diese Beteiligungen keinen geregelten Sekundärmarkt gibt. Die Fungibilität des Anteils ist darüber hinaus in besonderem Maße eingeschränkt, da der Treugeber über die Treuhandkommanditistin an der Gesellschaft beteiligt ist. Vorbehaltlich einer Veräußerung seiner Beteiligung ist der Treugeber darüber hinaus mit seiner Investition langfristig gebunden. Der Treugeber kann sich aus eigenem Recht grundsätzlich frühestens zum 31.12.2021 durch ordentliche Kündigung von der Beteiligung lösen.



Persönliche Haftung

Für den Treugeber, der seine Einlageverpflichtung zzgl. Agio vollständig erbracht hat, bestehen grundsätzlich keine weiteren Zahlungsverpflichtungen gegenüber der Gesellschaft oder Gläubigern der Gesellschaft. Daher besteht keine Nachschusspflicht des Treugebers. Trotzdem kann in Sonderfällen ein Haftungsrisiko des Treugebers für Verbindlichkeiten der Gesellschaft gegenüber Dritten bestehen, wenn die Hafteinlage bereits ganz oder teilweise an den Treugeber zurückgeführt wird.

Steuerliche Risiko Qualifizierung

Vom Treugeber allfällig angestrebte Steuervorteile bilden nicht die Geschäftsgrundlage dieser Beteiligung.

Änderungen im Steuerrecht, welche die Einkommenssituation des Treugebers oder die Ertragslage des Unternehmens betreffen, können positive wie negative Auswirkungen auf die Entwicklung der Gesellschaft haben. Es wird ausdrücklich darauf hingewiesen, dass in jüngster Zeit die Finanzverwaltung gegenüber Veranlagungen dieser Art eine verstärkte kritische Haltung zeigt. Eine von den zivilrechtlichen Vereinbarungen abweichende steuerrechtliche Beurteilung ist möglich. Jedem Treugeber wird daher empfohlen, vor Zeichnung dieser Veranlagung einen Wirtschaftstreuhänder oder Steuerberater seines Vertrauens zu konsultieren, um steuerliche Fragen, insbesondere auch im Hinblick auf seine individuelle Steuersituation, zu klären. Finden bei einem Beteiligungsunternehmen steuerliche Betriebsprüfungen statt, so kann dies unter Umständen zu nicht geplanten Liquiditätsbelastungen beim Treugeber führen.

Die steuerliche Verwertung der Verluste ist nur in der Höhe möglich in der die Gesellschaft steuerliche Mitunternehmenschaften hält. Es ist geplant auch nur solche Mitunternehmenschaften einzugehen.

Eine Fremdfinanzierung der Beteiligung kann das Erreichen eines Gesamtgewinnes verhindern. Es besteht dadurch die Gefahr, dass die Beteiligung als Liebhaberei eingestuft wird und sich daraus entsprechend eine Einkommensteuerschuld für den Treugeber ergibt. Darüber hinaus erhöht sich das Risiko der Veranlagung durch Kreditfinanzierung deutlich. Im schlimmsten Fall besteht das Risiko des Totalverlustes der Veranlagung sowie der Rückzahlung von Steuergutschriften, während gleichzeitig ein Kredit weiter bedient werden muss. Aufgrund dieser sehr hohen Risiken sollte von einem kreditfinanzierten Erwerb der Veranlagung grundsätzlich abgesehen werden.

6 KONTROLLVERMERK DES PROSPEKTKONTROLLORS

Wir erklären hiermit als Prospektkontrollor gemäß § 8 Abs. 2 Z. 3 KMG, dass der vorliegende Veranlagungsprospekt kontrolliert und für richtig und vollständig befunden wurde. Wir weisen darauf hin, dass sich unsere Kontrolle lediglich auf die rechtlichen und wirtschaftlichen Rahmenbedingungen bezog.

Bei der Veranlagung handelt es sich um eine unternehmerische Beteiligung mit entsprechenden Risiken und Chancen. Auch ein Totalverlust des eingesetzten Kapitals kann daher nicht ausgeschlossen werden.

Der Prospekt enthält gemeinsam mit dem Gesellschaftsvertrag und dem Treuhandvertrag alle Angaben, die es dem Treugeber ermöglichen, sich ein fundiertes Urteil über die Vermögens-, Finanz- und Ertragslage der Gesellschaft und deren Entwicklungsaussichten und über die mit der angebotenen Veranlagung verbundenen Rechte zu bilden.

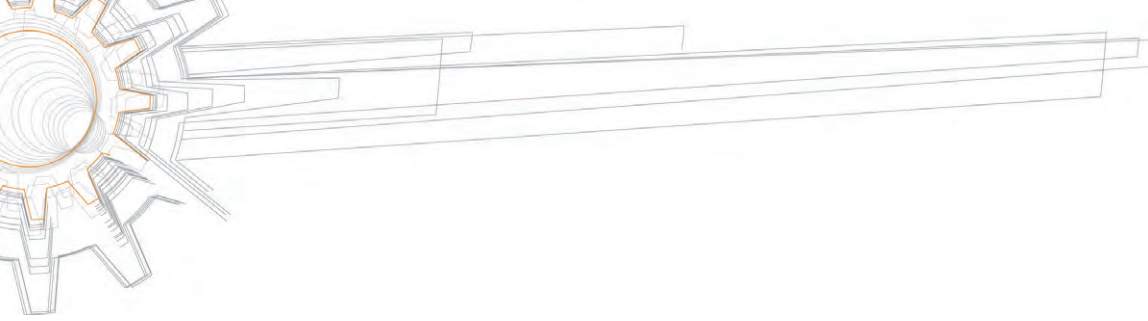
Als Prospektkontrollor:
Wien, am 13.01.2011



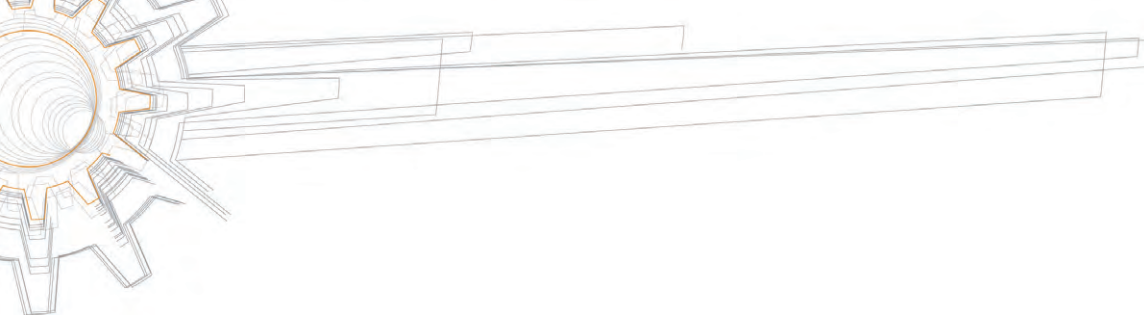
ECOVIS[®] Austria
Wirtschaftsprüfungs- und
Steuerberatungsgesellschaft m.b.H.
A-1060 Wien, Schmalzhofgasse 4
Telefon: 01/59922 Telefax: 599 22-5

ECOVIS Austria
Wirtschaftsprüfungs- und Steuerberatungsgesellschaft m.b.H.

Mag. David Gloser
Wirtschaftsprüfer und Steuerberater



BEILAGE./1 - GESELLSCHAFTSVERTRAG



GESELLSCHAFTSVERTRAG

Präambel

1. Die ARAX 2010.eins Private Equity GmbH & Co. KG (im Folgenden die „Gesellschaft“) beabsichtigt, (ggf. auch mittelbar durch Übernahme von Beteiligungen) sich an in- und ausländischen Unternehmen zu beteiligen. (im Folgenden das „Investitionsvorhaben“).
2. Gründungsgesellschafter sind die ARAX Capital Partners GmbH als Komplementärin und die BVT Beteiligungsverwaltung und Treuhand GmbH als Kommanditistin. Anleger haben die Möglichkeit, sich an der Gesellschaft über die BVT Beteiligungsverwaltung und Treuhand GmbH als deren Treuhänderin zu beteiligen. Eine unmittelbare Beteiligung von Anlegern an der Gesellschaft ist ausgeschlossen.

§ 1 Firma, Sitz, Dauer, Geschäftsjahr

1. Die ARAX Capital Partners GmbH, FN 300668i (im Folgenden die „Komplementärin“) errichtet zusammen mit der BVT Beteiligungsverwaltung und Treuhand GmbH, FN 301405v (im Folgenden die „Treuhandkommanditistin“) eine Kommanditgesellschaft unter der Firma

ARAX 2010.eins Private Equity GmbH & Co KG

nach Maßgabe der folgenden Bestimmungen.

2. Sitz der Gesellschaft ist Wien.
3. Die Gesellschaft wird für unbestimmte Zeit errichtet.
4. Das Geschäftsjahr entspricht dem Kalenderjahr. Das erste Geschäftsjahr beginnt mit der Firmenbucheintragung der Gesellschaft und endet am darauf folgenden 31.12.

§ 2 Unternehmensgegenstand

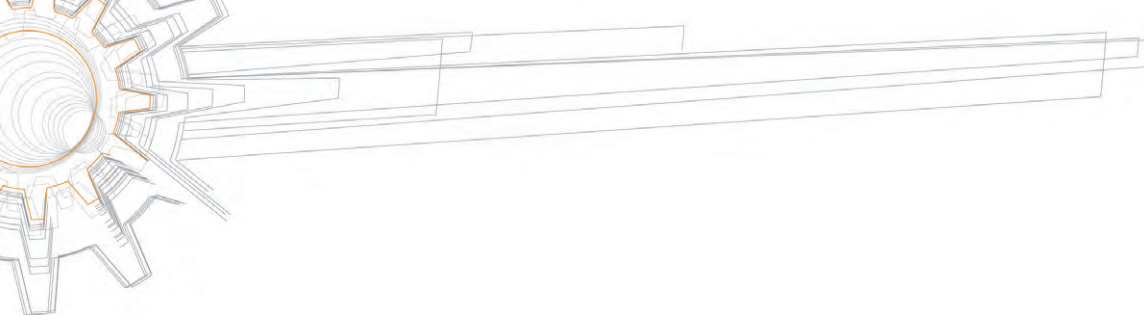
1. Gegenstand der Gesellschaft ist der Erwerb, die Veräußerung und die Verwaltung von Beteiligungen an in- und ausländischen Unternehmen, gleichgültig in welcher Gesellschaftsform, insbesondere auch Beteiligungen als persönlich haftende Gesellschafterin, sowie die Übernahme von Geschäftsführungen und Vertretungen von Unternehmen und Gesellschaften.
2. Die Gesellschaft ist berechtigt, alle damit zusammenhängenden Nebenleistungen zu erbringen, insbesondere alle Geschäfte und Maßnahmen zu setzen, die zur Erreichung des Unternehmensgegenstandes notwendig oder nützlich erscheinen, einschließlich Erwerb und Veräußerung von Liegenschaften, Beteiligungen und Errichtung von Zweigniederlassungen im In- und Ausland.
3. Bankgeschäfte im Sinne des Bankwesengesetzes, Versicherungsgeschäfte sowie Tätigkeiten die den Wirtschaftstreuhändern vorbehalten sind, sind von der Tätigkeit der Gesellschaft ausgeschlossen.

§ 3 Gesellschafter und Gesellschaftskapital

1. Persönlich haftender Gesellschafter (Komplementärin) ist die ARAX Capital Partners GmbH. Die Komplementärin hat keine Einlage zu erbringen, sondern nur ihre Arbeitsleistung für die Geschäftsführung und ist nicht am Ergebnis oder Vermögen der Gesellschaft beteiligt.
2. Kommanditistin ist die BVT Beteiligungsverwaltung und Treuhand GmbH mit einer (auf eigene Rechnung gehaltenen) Kommanditeinlage in Höhe von EUR 1.000,00 (Euro eintausend).
3. Über die in Abs 1 und 2 genannten Personen hinaus ist jede natürliche oder juristische Person zu den Bedingungen des Treuhand- und Verwaltungsvertrages berechtigt, sich als Treugeber im Rahmen einer Kapitalerhöhung gemäß § 4 Abs 2 dieses Gesellschaftsvertrags an der Gesellschaft über die Treuhandkommanditistin wirtschaftlich zu beteiligen (im Folgenden die „Treugeber“).
4. Im Falle der wirtschaftlichen Beteiligung eines Treugebers übernimmt und hält die Treuhandkommanditistin die entsprechende Kommanditeinlage im eigenen Namen, jedoch für Rechnung und im Treuhandauftrag des Treugebers. Als Kommanditist der treuhändisch gehaltenen Beteiligung bleibt allein die Treuhandkommanditistin im Firmenbuch eingetragen.
5. Die Summe der von der Treuhandkommanditistin auf eigene Rechnung sowie treuhändig gehaltenen Kommanditeinlagen bildet das Gesellschaftskapital der Gesellschaft.
6. Für die Gesellschafter und Treugeber bestehen keine Wettbewerbsbeschränkungen.

§ 4 Erbringung der Kapitaleinlagen

1. Kommanditistin ist die BVT Beteiligungsverwaltung und Treuhand GmbH mit einer Kommanditeinlage in Höhe von EUR 1.000,00 (Euro eintausend). Diese Kommanditeinlage wird bei Abschluss dieses Gesellschaftsvertrags zur Gänze in Bar erbracht und entspricht der im Firmenbuch einzutragenden Hafteinlage.
2. Die Komplementärin stimmt ausdrücklich zu, dass die Treuhandkommanditistin über ihre derzeitige Kommanditeinlage in Höhe von EUR 1.000,00 (Euro eintausend) hinaus weitere Kommanditeinlagen bis zu EUR 3.650.000,00 leistet, wobei diese Einlagen in Form von Bareinlagen durch Überweisung auf das Gesellschaftskonto einzuzahlen sind. Die Treuhandkommanditistin hat die über ihre derzeitige Kommanditeinlage von EUR 1.000,00 (Euro eintausend) hinaus gehenden Kommanditeinlagen (jeweils als Erhöhung ihrer Pflichteinlage) auf Rechnung von Treugebern im Sinne der Bestimmungen dieses Gesellschaftsvertrages zu erwerben und zu halten. Es besteht keine Verpflichtung zur Leistung dieser Kommanditeinlagen. Die Treuhandkommanditistin hat das Recht, die so geleisteten zusätzlichen Pflichteinlagen in weiterer Folge (auch teilweise, so zum Beispiel im Ausmaß von EUR 1,00 (Euro Ein) pro geleisteter Kommanditeinlage von EUR 10.000,00 (Euro zehntausend) zu einer Erhöhung ihrer Hafteinlage zu verwenden.
3. Mit Zustimmung der Komplementärin ist die Treuhandkommanditistin berechtigt, ihre Kommanditeinlage ein- oder mehrmals über den Betrag von EUR 3.650.000,00 hinaus zu erhöhen.
4. Die von der Treuhandkommanditistin für Treugeber vorzunehmenden Kapitalerhöhungen an der Gesellschaft müssen nicht für jeden Treugeber einzeln vorgenommen werden, sondern können zusammengefasst zu entsprechenden Zeitpunkten und auch zu unterschiedlichen Stichtagen durchgeführt werden. Diese Beteiligungen der Treugeber werden nach Möglichkeit steuerrechtlich im Wege eines Zusammenschlusses gemäß Art IV Umgründungssteuergesetz (UmgrStG) durchgeführt. Die Treuhandkommanditistin ist berechtigt, den jeweiligen Zusammenschlussstichtag unter Beachtung der Bestimmungen des Umgründungssteuergesetzes und eines zu erstellenden Umgründungsplans mit Wirkung für die Treugeber festzulegen, auch zu einem Stichtag vor der Eintragung der Gesellschaft in das Firmenbuch, sofern die



Beteiligungen mit steuerlicher Rückwirkung auf einen Stichtag vor dem Tag der Firmenbucheintragung der Gesellschaft erworben werden bzw. wurden. Die Begründung der Beteiligung der Treuhandkommanditistin an der Gesellschaft auf Rechnung der Treugeber und/oder deren Erhöhung erfolgt auf den entsprechenden Zusammenschlussstichtag auf der Grundlage der Zusammenschlussbilanz zum entsprechenden Stichtag und des zu erstellenden Umgründungsplans unter Inanspruchnahme der steuerrechtlichen Begünstigungen des Umgründungssteuergesetzes.

§ 5 Geschäftsführung und Vertretung

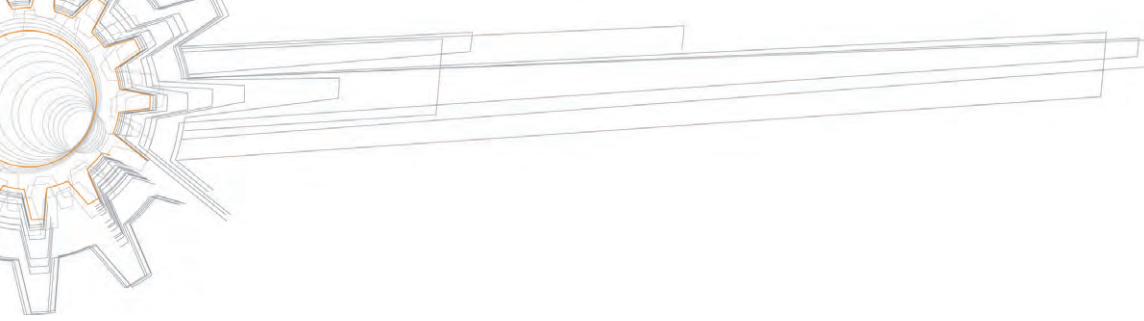
1. Die Geschäftsführungs- und Vertretungsbefugnis der Gesellschaft obliegt ausschließlich der Komplementärin. Sie hat dabei die Sorgfalt eines ordentlichen Unternehmers anzuwenden.
2. Die Geschäftsführungsbefugnis erstreckt sich auf die Vornahme aller Rechtsgeschäfte und Rechtshandlungen, die zum gewöhnlichen Geschäftsbetrieb der Gesellschaft gehören. Dies sind vor allem alle der Durchführung und Abwicklung des gesamten Investitionsvorhabens dienenden Maßnahmen, insbesondere:
 - a. der Erwerb, die Veräußerung und die Verwaltung von Beteiligungen an in- und ausländischen Unternehmen, gleichgültig in welcher Gesellschaftsform, insbesondere auch Beteiligungen als persönlich haftende Gesellschafterin, sowie die Übernahme von Geschäftsführungen und Vertretungen von Unternehmen und Gesellschaften;
 - b. der Abschluss aller Verträge zur Umsetzung des Investitionsvorhabens, einschließlich Joint-Venture Verträgen, der Aufnahme von Fremdkapital und der Bestellung von Sicherheiten, der Gewährung von Gesellschafterdarlehen sowie der Gewährung von Sicherungsinstrumenten, zB Patronatserklärungen, zugunsten von Tochtergesellschaften;
 - c. die Begründung einer steuerlichen Gruppe mit Tochtergesellschaften;
 - d. der Abschluss von Ergebnisabführungsverträgen; der geschäftsführende Gesellschafter ist insoweit ausdrücklich unter Befreiung von den Beschränkungen der Regelungen über InSichgeschäfte bevollmächtigt, mit von der Gesellschaft mehrheitlich gehaltenen Tochtergesellschaften nach seinem Ermessen Ergebnisabführungsverträge zu schließen. Die Gesellschafter stimmen dem Abschluss solcher Ergebnisabführungsverträge, die nach der steuerlichen Konzeption geplant oder zweckmäßig sind und bei denen die Gesellschaft Obergesellschaft ist, bereits vorab zu;
 - e. alle Handlungen und Geschäfte, die nicht nach dem nachfolgenden Absatz 3 ausdrücklich nur mit Zustimmung der Treuhandkommanditistin vorgenommen werden dürfen.
3. Für alle Geschäfte, die über den gewöhnlichen Geschäftsbetrieb hinausgehen, ist die vorherige Genehmigung der Treuhandkommanditistin notwendig. Als außergewöhnliche Geschäftsführungs- und Vertretungsmaßnahmen gelten ausschließlich die Aufnahme von Anleihen, Darlehen und Krediten sowie die Begebung von Schuldverschreibungen, sowie die Gewährung von Darlehen und Krediten an nicht mit der Gesellschaft verbundene Unternehmen oder Personen, jeweils wenn die Laufzeit mehr als zehn Jahre beträgt oder der Betrag von EUR 500.000,00 überschritten wird, oder die Übernahme von Bürgschaften, Garantien oder anderen Haftungen im Einzelfall über einen Betrag von mehr als EUR 100.000,00. Die Einwilligung der Treuhandkommanditistin kann hierzu auch außerhalb einer Gesellschafterversammlung im Umlaufverfahren schriftlich oder per Fax erfolgen.

§ 6 Vergütungen

1. Die geschäftsführende Komplementärin erhält für die Haftungsübernahme und ihre Tätigkeit eine laufende Vergütung in Höhe von EUR 1.000,00 (Euro eintausend) monatlich, zuzüglich Umsatzsteuer soweit diese anfällt, fällig jeweils zum Monatsbeginn.
2. Die geschäftsführende Komplementärin erhält das bei der Vermittlung berechnete Agio, welches an die autorisierten Vertriebe weitergeleitet wird.
3. Für sämtliche Leistungen in Zusammenhang mit der Konzeption, Entwicklung und Strukturierung des Beteiligungsangebots, für die Erstellung eines Kapitalmarktprospektes und für Marketing- und Öffentlichkeitsarbeit sowie zur Abgeltung der mit der Gründung der Gesellschaft verbundenen Kosten erhält die ARAX Capital Partners GmbH eine einmalige Vergütung in Höhe von 9 % des platzierten Kommanditkapitals zuzüglich gesetzlicher Umsatzsteuer.
4. Kommen den Treugebern aufgrund des Gesellschaftsverhältnisses Zahlungen oder geldwerte Ansprüche welcher Art auch immer, insbesondere Gewinnausschüttungen, Entnahmen, Ansprüche auf Auseinandersetzungsguthaben, etc. zu und übersteigt der Betrag oder die kumulierten Beträge die zur Auszahlung gelangen oder gelangt sind die Einlage der Treugeber zuzüglich einer Verzinsung der Einlage ab dem 30.06.2011 iHv. 8% per anno (Hurdle Rate) zum Stichtag der Auszahlung, so steht der geschäftsführenden Komplementärin eine Performance Fee in Höhe von 10% der gesamten an die Treugeber auszubehaltenden Beträge zu. Die Performance Fee ist von der Gesellschaft zu tragen und nicht rückzahlbar. Dies gilt auch dann, falls bei Berechnungen zu späteren Stichtagen kein Anspruch auf eine Performance-Vergütung zusteht.
5. Die Treuhandkommanditisten erhält als Entgelt für ihre Leistungen, einschließlich der Aufteilung der steuerlichen Ergebnisse (inklusive der Verwaltung und/oder Erstellung notwendiger Beilagen für Steuererklärungen von Treugebern), etwaige Abwicklung laufender Entnahmen, Verwaltung der Stammdaten der Treugeber und Koordination der Stimmrechtsausübung anlässlich von Gesellschafterversammlungen) pro Quartal eine Vergütung. Diese beträgt 0,16 % des zum Ende des jeweiligen Quartals bestehenden Gesellschaftskapitals zuzüglich gesetzlicher Umsatzsteuer.
6. Die Treuhandkommanditistin erhält außerdem nach Durchführung einer Kapitalerhöhung 5% des jeweiligen Kapitalerhöhungsbetrags zuzüglich gesetzlicher Umsatzsteuer.
7. Die Treuhandkommanditistin erhält bei jeder Übertragung von Veranlagungen der Treugeber ein Honorar in Höhe von 0,5% der Nominale zuzüglich gesetzlicher Umsatzsteuer.
8. Sämtliche Vergütungen gemäß diesem § 6 sind jedes Jahr um zwei Prozent zu erhöhen, erstmalig mit Ablauf des 31. Dezember 2011.
9. Etwaige notwendige Reisekosten und sonstige notwendige Aufwendungen der Treuhandkommanditistin und der geschäftsführenden Komplementärin werden gesondert an die Gesellschaft verrechnet und sind von dieser (zuzüglich gesetzlicher Umsatzsteuer) zu ersetzen.
10. Die der Treuhandkommanditistin zustehende Vergütung gebührt ihr ausschließlich auf eigene Rechnung.

§ 7 Konten und Entnahme

1. Die Einlagen der Kommanditisten werden auf starren Kapitalkonten geführt.
2. Die Gewinn- und Verlustanteile sowie die Ausschüttungen einschließlich der Entnahmen werden über ein einziges Gewinn- und Verlustkonto abgerechnet; sie berühren das Beteiligungsverhältnis nicht.



3. Die steuerliche Zuweisung positiver Ergebnisse an die Treuhandkommanditistin berechtigt diese trotz negativen Saldos des Gewinn- und Verlustkontos zur Entnahme der Hälfte des jeweiligen Betrages. Die Fälligkeit des Entnahmeanspruches ist nur insoweit gegeben, als die wirtschaftliche Situation, insbesondere die Liquiditätslage der Gesellschaft die Auszahlung zulässt.

§ 8 Haftung und Nachschusspflicht

1. Die Gesellschafter haben im Rahmen des Gesellschaftsverhältnisses untereinander sowie im Verhältnis zu der Gesellschaft und den Treugebern nur Vorsatz und grobe Fahrlässigkeit zu vertreten.
2. Schadensersatzansprüche der Gesellschafter untereinander, der Gesellschaft gegenüber der Geschäftsführung oder der Treuhandkommanditistin sowie der Treugeber aus dem Treuhandverhältnis entfallen, sofern sie nicht innerhalb einer Ausschlussfrist von sechs Monaten nach Kenntniserlangung des Schadens gegenüber dem Verpflichteten schriftlich geltend gemacht werden.
3. Die Treuhandkommanditistin (und damit auch die Treugeber) trifft keine Nachschusspflicht. Sie ist nicht verpflichtet, empfangene Gewinnbeteiligungen und ausgezahlte Entnahmen wegen späterer Verluste ganz oder zum Teil zurückzuzahlen; solange das Verlust- und Gewinnkonto negativ ist, werden allerdings auf die Treuhandkommanditistin entfallende Gewinnanteile vorbehaltlich der Regelung des § 7 Abs 3 an diese nicht ausbezahlt, sondern zur Abdeckung des Kontos verwendet.

§ 9 Beteiligung am Vermögen, Gewinn und Verlust

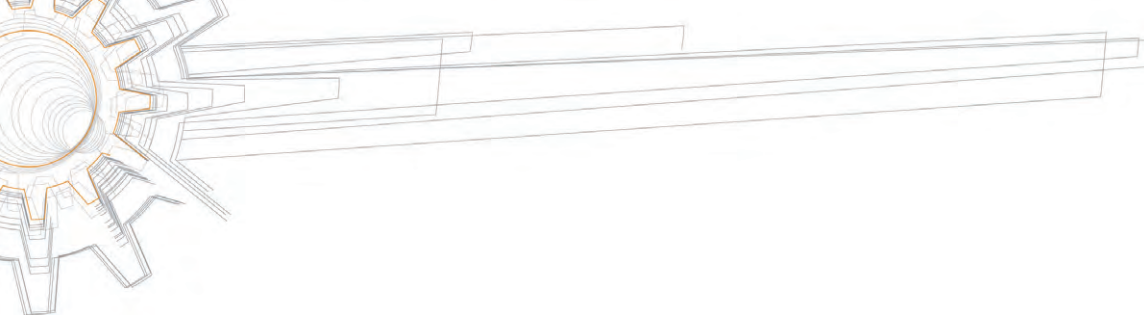
1. Die geschäftsführende Komplementärin ist nicht am Vermögen oder am Gewinn und Verlust der Gesellschaft beteiligt. Die von der Treuhandkommanditistin geleisteten Kommanditeinlagen berechtigen zur Beteiligung am Vermögen sowie Gewinn und Verlust ab dem Zeitpunkt des Zusammenschlussstichtages.
2. Der sich nach Abzug der Vergütungen für die geschäftsführende Komplementärin und der Treuhandkommanditistin ergebende jährliche Gewinn oder Verlust der Gesellschaft ist vorbehaltlich der nachstehenden Bestimmungen im Verhältnis der starren Kapitalkonten auf die Kommanditisten aufzuteilen.
3. Ein positiver Saldo auf dem Verlust- und Gewinnkonto ist spätestens binnen sechs Wochen nach Vorlage des Jahresabschlusses und der Abrechnung gemäß § 10 Abs 2 dieses Vertrages auszuzahlen, soweit es die wirtschaftliche Situation, insbesondere die Liquiditätslage der Gesellschaft zulässt und Entnahmen unter Beachtung etwaiger Auflagen von Kreditinstituten vorgenommen werden dürfen.

§ 10 Buchführung, Jahresabschluss

1. Die Führung der Bücher der Gesellschaft obliegt der geschäftsführenden Komplementärin.
2. Der Jahresabschluss ist von der geschäftsführenden Komplementärin zu erstellen und sodann der Treuhandkommanditistin innerhalb von vier Wochen ab Aufstellung in Kopie vorzulegen. Zugleich hat die geschäftsführende Komplementärin der Treuhandkommanditistin die Abrechnung über deren Beteiligung am Gewinn und Verlust vorzulegen.
3. Die Treuhandkommanditistin ist berechtigt, während der ordentlichen Geschäftsstunden Einsichtnahme in die Aufzeichnungen der Gesellschaft zur Prüfung auf Richtigkeit des Jahresabschlusses vorzunehmen oder dies durch eine beeidete Wirtschaftsprüfungsgesellschaft ihrer Wahl, die schriftlich zur Geheimhaltung zu verpflichten ist, vornehmen zu lassen.
4. Buchführung und Bilanzierung haben nach den Bestimmungen des UGB zu erfolgen. Wird der Jahresabschluss nachträglich – allenfalls aus Folge einer steuerlichen Betriebsprüfung – berichtigt, so ist der berichtigte Jahresabschluss maßgebend.

§ 11 Gesellschafterversammlung und Gesellschafterbeschlüsse

1. Die ordentliche Gesellschafterversammlung findet jährlich nach Aufstellung und ggf. Prüfung des Jahresabschlusses für das abgelaufene Geschäftsjahr statt und kann auch im Umlaufverfahren stattfinden. Die geschäftsführende Komplementärin hat dabei über das abgelaufene Geschäftsjahr zu berichten und den Jahresabschluss vorzulegen.
2. Die Gesellschafterversammlung wird durch die Komplementärin oder die Treuhandkommanditistin einberufen. Die Einberufung erfolgt schriftlich durch einfachen Brief, per Telefax oder per Email an die der Gesellschaft zuletzt bekannt gegebene Adresse der Gesellschafter. Zwischen dem Tag der Verständigung der Gesellschafter und dem Tag der Versammlung muss ein Zeitraum von mindestens vierzehn Tagen liegen. Die Einladung hat den Zeitpunkt, den Ort und die Tagesordnung der Gesellschafterversammlung anzugeben.
3. Die Gesellschafterversammlung findet grundsätzlich am Sitz der Gesellschaft statt, sofern die Gesellschafter nicht etwas anderes beschließen.
4. Den Vorsitz in der Gesellschafterversammlung führt die Komplementärin oder ein von dieser mit der Leitung beauftragter Vertreter.
5. Eine ordnungsgemäß einberufene Gesellschafterversammlung ist beschlussfähig, sofern zumindest die Komplementärin und die Treuhandkommanditistin anwesend oder vertreten sind.
6. Je EUR 1.000,00 (Euro eintausend) einer übernommenen Einlage gewähren eine Stimme. Der geschäftsführenden Komplementärin gebührt ebenfalls eine Stimme, ausgenommen, wenn über ihre Entlastung abgestimmt wird. Die Treuhandkommanditistin kann die Stimmen aus der von ihr übernommenen Kommanditeinlage unterschiedlich ausüben (gespaltene Stimmabgabe).
7. Die Gesellschafter fassen ihre Beschlüsse mit einfacher Mehrheit der abgegebenen Stimmen, soweit in diesem Vertrag oder durch zwingende gesetzliche Vorschriften nichts anderes bestimmt ist.
8. Die Gesellschafterversammlung ist insbesondere zur Beschlussfassung in folgenden Angelegenheiten berufen:
 - a. Zustimmung zu außerordentlichen Geschäften;
 - b. Entlastung der geschäftsführenden Komplementärin;
 - c. Änderungen des Gesellschaftsvertrages (dies bedarf einer Mehrheit von mindestens 75 % der sämtlichen Kommanditisten zustehenden Stimmen und der Zustimmung der Komplementärin);
 - d. Ausschluss der geschäftsführenden Komplementärin (vgl. § 11 Abs 9);
 - e. Auflösung der Gesellschaft (vgl. § 16 Abs 1).
9. Die geschäftsführende Komplementärin kann durch Beschluss der übrigen Gesellschafter mit einer Mehrheit von mindestens 75 % der sämtlichen Kommanditisten zustehenden Stimmen der übrigen Gesellschafter aus der Gesellschaft ausgeschlossen werden, wenn ihr ein vorsätzlicher oder grob fahrlässiger Verstoß gegen eine wesentliche Bestimmung dieses Gesellschaftsvertrags nachgewiesen worden ist. Der Ausschluss der geschäftsführenden Komplementärin hat unter der aufschiebenden Bedingung zu erfolgen, dass die übrigen Gesellschafter mit einer Mehrheit von mindestens 75 % der abgegebenen Stimmen einen anderen geschäftsführenden Gesellschafter in die Gesellschaft aufnehmen. Der Anspruch auf die Vergütung gemäß § 6 wird dem ausgeschlossenen geschäftsführenden Gesellschafter zeitanteilig bis zu seinem Ausschluss gewährt.



10. Die Kosten für die Teilnahme an einer Gesellschafterversammlung und für eine eventuelle Vertretung trägt jeder Gesellschafter selbst.

§ 12 Kündigung der Gesellschaft

1. Jeder Gesellschafter ist berechtigt, durch ordentliche Kündigung mit einer Frist von sechs Monaten zum 31.12. eines Kalenderjahrs aus der Gesellschaft auszuscheiden, erstmals jedoch zum 31.12.2021 Die Treuhandkommanditistin ist berechtigt, ihr Kündigungsrecht wahlweise auch nur in Ansehung eines Teilbetrages ihrer Kommanditbeteiligung auszuüben, die verbleibende Kommanditbeteiligung muss jedoch EUR 1.000,00 (Euro eintausend) oder ein Vielfaches davon betragen.
2. Weiters ist bei Vorliegen eines wichtigen Grundes der Gesellschafter, in dessen Sphäre der wichtige Grund nicht fällt, zur außerordentlichen Kündigung der Gesellschaft berechtigt. Wichtige Gründe sind:
 - a. die rechtskräftige Eröffnung eines Ausgleichs- oder Konkursverfahrens über das Vermögen der Komplementärin oder der Treuhandkommanditistin oder die Ablehnung der Eröffnung eines Insolvenzverfahrens mangels Masse;
 - b. eine Exekutionsführung auf die Kommanditeinlage der Treuhandkommanditistin;
 - c. eine nachhaltige Verletzung des vorliegenden Vertrages durch die Komplementärin oder die Treuhandkommanditistin, die trotz schriftlicher Aufforderung nicht innerhalb von vier Wochen eingestellt und behoben wird.

§ 13 Ansprüche der Kommanditisten bei Kündigung bzw. Beendigung des Gesellschaftsverhältnisses

1. Scheidet ein Kommanditist durch Kündigung oder aus sonstigen Gründen, so etwa als Folge der Eröffnung des Konkurses über das Unternehmen der Gesellschaft, ganz oder teilweise aus der Gesellschaft aus, so hat er Anspruch auf eine Abfindung. Die Höhe der Abfindung entspricht dem anteiligen Verkehrswert der Gesellschaft, wobei im Fall einer Teilkündigung durch einen Gesellschafter (ohne dass die gesamte Gesellschaft durch alle Gesellschafter gekündigt wird) vor dem 31.12.2021 jedenfalls ein Abschlag in Höhe von 15% vom Verkehrswert in Abzug zu bringen ist. Der Verkehrswert umfasst auch alle stillen Reserven und den Firmenwert und ist gemäß dem Fachgutachten der Kammer der Wirtschaftstreuhänder (in der aktuellen Fassung) zu ermitteln.
2. Der Abfindungsanspruch ist binnen 8 Wochen nach dem (teilweisen) Ausscheiden des Kommanditisten von der Gesellschaft zu ermitteln und dem (teilweise) ausgeschiedenen Kommanditisten schriftlich mitzuteilen. Der (teilweise) ausgeschiedene Kommanditist hat anschließend das Recht, binnen 4 weiterer Wochen dem durch die Gesellschaft ermittelten Abfindungswert schriftlich zu widersprechen, andernfalls er als anerkannt gilt. Für den Fall, dass ein ausgeschiedener Kommanditist rechtzeitig Widerspruch gegen einen von der Gesellschaft ermittelten Abfindungswert erhebt, hat die Gesellschaft einen unabhängigen Wirtschaftstreuhänder mit der Ermittlung des Abfindungswerts zum Stichtag des Ausscheidens zu beauftragen. Der solcherart vom unabhängigen Wirtschaftsprüfer festgestellte Abfindungswert ist für alle Parteien bindend.
3. Die Erstellung eines (neuen) Bewertungsgutachtens ist allerdings nicht erforderlich, wenn zum Zeitpunkt der (teilweisen) Beendigung der Gesellschaft ein nach den vorstehenden Regelungen erstelltes Bewertungsgutachten eines Wirtschaftstreuhänders vorliegt, das zu diesem Zeitpunkt nicht älter als ein Jahr ist. Der Ermittlung der Abfindung der Kommanditisten ist dann dieses vorhandene Bewertungsgutachten zugrunde zu legen.

4. Sofern der vom Wirtschaftstreuhänder festgestellte Wert nicht mehr als 10% von dem zuvor von der Gesellschaft ermittelten Wert abweicht, trägt der ausscheidende Kommanditist (bzw. der entsprechende Treugeber) die Kosten. In allen anderen Fällen trägt die Gesellschaft die entsprechenden Kosten der Gutachtenserstellung.
5. Unter anderem um zu verhindern, dass die Auszahlung von Abfindungsansprüchen die Liquiditätslage der Gesellschaft (unerwartet und/oder übermäßig) beeinträchtigt, steht pro Geschäftsjahr bloß ein Betrag zur Bedienung von Abfindungsansprüchen zur Verfügung, der 30% des während des vorangegangenen Geschäftsjahres von der Gesellschaft erzielten positiven Cash-Flows entspricht. Abfindungsansprüche ausgeschiedener Gesellschafter werden von der Gesellschaft, soweit gesetzlich zulässig, pro Geschäftsjahr nur bis zur Höhe dieses Gesamtbetrags bedient und auch nur in diesem Umfang fällig. Soweit mehrere Abfindungsansprüche ausgeschiedener Gesellschafter nebeneinander bestehen, sind diese Ansprüche aus diesem Betrag anteilmäßig (im Verhältnis der Höhe der offenen Abfindungsansprüche zueinander) zu bedienen und werden ebenfalls nur im entsprechenden Umfang zur Zahlung fällig. Soweit ein Abfindungsanspruch aufgrund der betragslichen Auszahlungs- und Fälligkeitsbeschränkung jeweils nicht zur Gänze bedient werden kann, bleibt der unberichtete Teil des Abfindungsanspruchs unverzinst bestehen und ist jeweils aus entsprechenden zukünftigen positiven Cash-Flows der Gesellschaft zu begleichen.
6. Am 30. September eines jeden Jahres sind jegliche zu diesem Zeitpunkt bestehenden und unstrittig feststehenden Abfindungsansprüche ausgeschiedener Kommanditisten, jedoch ausdrücklich unter Berücksichtigung und bis zur Höhe der im vorhergehenden Absatz vorgesehenen Beschränkungen, zur Zahlung fällig.

§ 14 Veräußerung/Übertragung der Kommanditbeteiligung

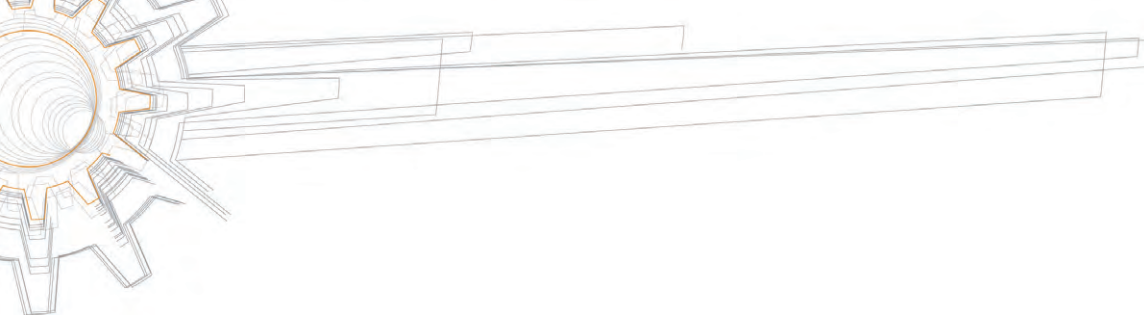
Die Kommanditisten sind nur dann berechtigt, ihre Kommanditeinlagen ganz oder in Teilen auf einen Dritten zu übertragen, wenn dem die geschäftsführende Komplementärin schriftlich zugestimmt hat. Ausgenommen davon ist der durch die Treugeber ausgelöste Wechsel in der Person der Treuhandkommanditistin gemäß Treuhand- und Verwaltungsvertrag, der auch ohne Zustimmung der geschäftsführenden Komplementärin zulässig ist.

§ 15 Gründungskosten

Die mit der Errichtung und Vergebührung dieses Vertrages verbundenen Kosten sind von der Gesellschaft zu tragen.

§ 16 Auflösung, Liquidation

1. Die Gesellschaft tritt in Liquidation entweder (i) kraft Gesetzes oder (ii) wenn der geschäftsführende Gesellschafter die Auflösung der Gesellschaft beschließt oder (iii) wenn die Komplementärin und Kommanditisten mit einer Mehrheit von mindestens 75 % der sämtlichen Kommanditisten zustehenden Stimmen zum Ende eines Geschäftsjahres die Auflösung beschließen, dies ist jedoch frühestens zum 31.12.2021 möglich.
2. Mit der Auflösung tritt die Gesellschaft in das Stadium der Liquidation, wobei als Liquidatoren alle geschäftsführenden Gesellschafter berufen sind. Die Liquidatoren haben die laufenden Geschäfte zu beenden, alle Rückstände einzutreiben und damit die Gesellschaftsverbindlichkeiten zu bezahlen. Alle Bestimmungen dieses Gesellschaftsvertrages gelten im Falle einer Liquidation weiter, soweit nicht der Zweck der Abwicklung entgegensteht.



3. Nach Beendigung der Liquidation der Gesellschaft wird das verbleibende Vermögen einschließlich aller stillen Reserven und eines evtl. realisierten Firmenwertes nach Begleichung der für die Liquidation aufgewendeten Kosten auf die Gesellschafter entsprechend ihrer Beteiligung am Vermögen der Gesellschaft und nach Verrechnung mit den Kapitalkonten verteilt.

§ 17 Schiedsgericht

1. Die Vertragsteile werden sich bemühen, allfällige Streitigkeiten, die sich aus der Anwendung oder Auslegung dieses Vertrages ergeben, zunächst außergerichtlich zu regeln. Falls sich dies innerhalb angemessener Frist als unmöglich erweisen sollte, wird für alle Streitigkeiten die ausschließliche Zuständigkeit eines dreigliedrigen Schiedsgerichtes unter Ausschluss des ordentlichen Rechtsweges entsprechend den Bestimmungen der §§ 577 ff ZPO in der jeweils geltenden Fassung vereinbart.
2. Bestellt eine Partei keine Schiedsrichter oder können sich die Schiedsrichter nicht über die Person des Vorsitzenden einigen, so bestimmt diesen auf Antrag einer Partei der Präsident der Rechtsanwaltskammer für Wien. Die von den Parteien nominierten Schiedsrichter haben entweder Wirtschaftstreuhand, Rechtsanwalt oder Ordinarius für Handels-, Zivil- oder Zivilprozessrecht an einer österreichischen Universität zu sein. Der Sitz des Schiedsgerichtes ist Wien. Der Schiedsspruch ist zu begründen und allen Parteien zuzustellen.

§ 18 Schlussbestimmungen

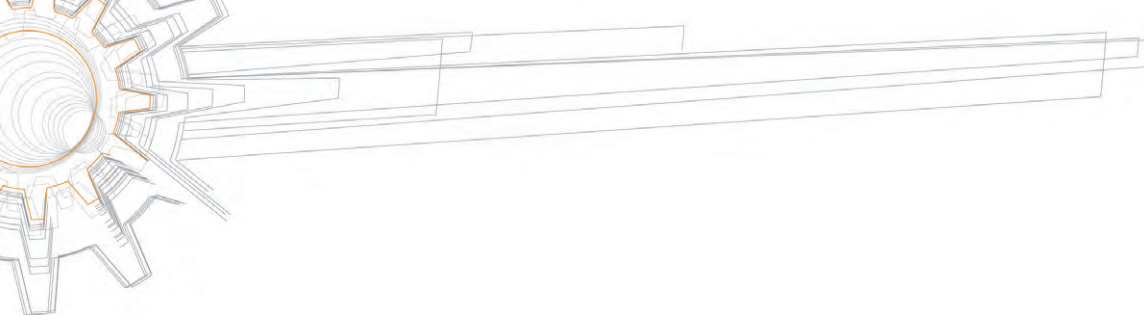
1. Insoweit dieser Vertrag keine andere Regelung enthält, gelten die Bestimmungen des Unternehmensgesetzbuches über Kommanditgesellschaften, insbesondere die §§ 161 ff UGB samt Verweisungen in der jeweils geltenden Fassung.
2. Die Gestaltung des Vertrages beruht auf der derzeitigen Auslegung der bei Vertragsabschluss geltenden gesellschafts- und steuerrechtlichen Vorschriften.
3. Nebenabreden zu diesem Vertrag sowie Änderungen und Ergänzungen dieses Vertrags, einschließlich dieser Bestimmung, bedürfen der Schriftform.
4. Werden einzelne Vertragsbestimmungen – aus welchem Grund auch immer – ganz oder teilweise rechtsunwirksam oder ungültig, so bleibt die Rechtswirksamkeit der übrigen Bestimmungen dieses Vertrags unberührt. In einem solchen Fall haben die Gesellschafter den rechtsunwirksamen oder ungültigen Vertragsbestandteil durch Beschluss der nächsten Gesellschafterversammlung so umzudeuten oder zu ergänzen, dass die mit der rechtsunwirksamen oder ungültigen Bestimmung beabsichtigten wirtschaftlichen sowie rechtlichen Auswirkungen erreicht werden und dem Gesamtzweck des Vertrags entsprechen.

Wien, am 24.11.2010

ARAX Capital Partners GmbH

BVT Beteiligungsverwaltung und Treuhand GmbH

BEILAGE./2 - TREUHAND- UND VERWALTUNGSVERTRAG



TREUHAND- UND VERWALTUNGSVERTRAG

Treuhandvertrag zwischen der/den im Zeichnungsschein genannten Person/en (im Folgenden: „Treugeber“)

und

der BVT Beteiligungsverwaltung und Treuhand GmbH
mit Sitz in A-1190 Wien, Grinzingstr. 87, FN 301405v
(im Folgenden: „Treuänderin“)

§ 1 Grundlagen des Treuhandvertrags

Die nachstehenden Vertragsbedingungen regeln die Rechtsbeziehungen zwischen der Treuänderin und den Treugebern, die sich entsprechend dem Beteiligungsangebot der ARAX Capital Partners GmbH mittelbar über die Treuänderin an der ARAX 2010.eins Private Equity GmbH & Co KG mit Sitz in Wien, (im Folgenden „Gesellschaft“), beteiligen.

Der Gesellschaftsvertrag der Gesellschaft ist Grundlage und Bestandteil dieses Treuhand- und Verwaltungsvertrags (im Folgenden „Vertrag“). Dem Treugeber ist der Gesellschaftsvertrag bekannt und er nimmt diesen zustimmend zur Kenntnis.

Gemäß § 4.2 des Gesellschaftsvertrags ist die Treuänderin berechtigt, diesen Treuhand- und Verwaltungsvertrag abzuschließen und ihre Kommanditeinlage auf Rechnung von Treugebern zu erhöhen.

§ 2 Vertragsgegenstand

1. Die Treuänderin wird vom Treugeber beauftragt und bevollmächtigt, für ihn unter Befreiung von den Beschränkungen der Bestimmungen über die Inschlaggeschäfte einen Kommanditanteil an der Gesellschaft zu übernehmen und diesen Kommanditanteil treuhändisch nach außen im eigenen Namen, aber im Auftrag und für Rechnung des Treugebers zu halten, so dass der Treugeber wirtschaftlich betrachtet Kommanditist ist und diesen Kommanditanteil in der Folge nach Maßgabe dieses Vertrages und des Gesellschaftsvertrags zu verwalten.
2. Die Höhe des für den Treugeber zu übernehmenden und in Folge zu haltenden Kommanditanteils bestimmt sich nach der gemäß Zeichnungsschein vom Treugeber übernommenen Beteiligung an der Gesellschaft, die zumindest nominal EUR 10.000,00 (Euro zehntausend) betragen muss. Höhere Beteiligungen müssen (ohne Berücksichtigung des Agios) durch EUR 1.000,00 (Euro eintausend) ohne Rest teilbar sein.
3. Die Treuänderin ist berechtigt, für weitere Treugeber treuhändisch Kommanditanteile an der Gesellschaft, auch gleichzeitig, zu halten. Die Treuänderin ist von jedem Treugeber ermächtigt, sich für alle anderen Treugeber und darüber hinaus auch für andere Personen, und zwar auch zu anderen Bedingungen, an der Gesellschaft zu beteiligen und ihre Beteiligung an der Gesellschaft entsprechend zu erhöhen. Die Treuänderin hält die Kommanditanteile im Außenverhältnis gemeinsam als einheitlichen Gesellschaftsanteil und ist als Kommanditistin in das Firmenbuch eingetragen.
4. Dem Treugeber ist bekannt, dass die Treuänderin auch Treuhandaufgaben bei anderen Gesellschaften übernommen hat und in Zukunft übernehmen wird. Er erklärt sich hiermit einverstanden.

5. Die Treuhandschaft erstreckt sich ausschließlich auf das Halten des Kommanditanteils. Der Treugeber erkennt deshalb an, dass die Treuhänderin nicht verpflichtet ist, die im Kapitalmarktprospekt getroffenen Aussagen auf Übereinstimmung mit den tatsächlichen Gegebenheiten hin zu überprüfen.
6. Die Einlagen des Treugebers sind zzgl. des Agios in Höhe von 5%, wie im Zeichnungsschein angegeben, zu leisten. Die Treuhänderin ist berechtigt, die Erhöhung ihres Kapitalanteils an der Gesellschaft auf Rechnung des Treugebers davon abhängig zu machen, dass der Treugeber seinen Einlagebetrag zzgl. Agio vorab eingezahlt hat.

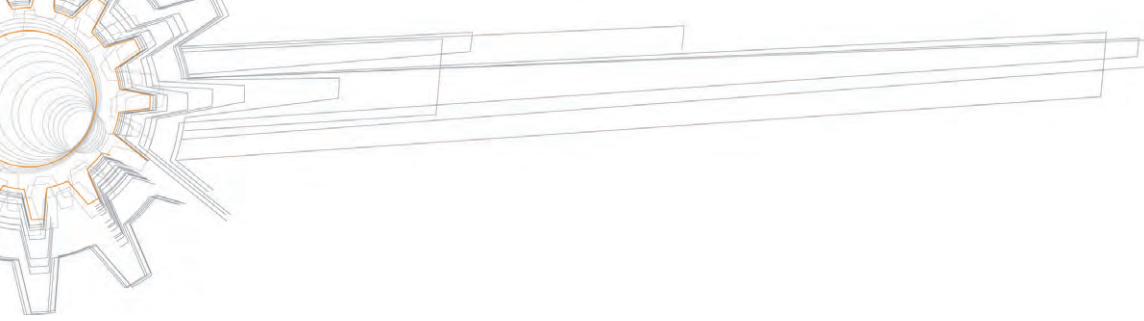
§ 3 Abschluss des Treuhandvertrags

1. Der Treugeber gibt mit Unterzeichnung des Zeichnungsscheins ein verbindliches Angebot zum Abschluss dieses Treuhandvertrages ab. Die Höhe der treuhändisch übernommenen Kommanditbeteiligung entspricht dem Einlagebetrag laut Zeichnungsschein (Beteiligungsbetrag ohne Agio). Das Angebot des Treugebers bleibt - vorbehaltlich eines etwaigen zwingenden gesetzlichen Widerrufsrechts - drei Monate ab Unterzeichnung durch den Treugeber wirksam. Der Treuhandvertrag kommt mit Annahme des Angebots des Treugebers durch die Treuhänderin zu Stande.
2. Mit Wirksamwerden des Treuhandvertrags wird der Treugeber an der Gesellschaft dergestalt beteiligt, dass die Treuhänderin ihren Kapitalanteil nach Maßgabe dieses Vertrags und des Gesellschaftsvertrags entsprechend der Einlage des Treugebers erhöht und einen entsprechenden Kommanditanteil an der Gesellschaft im eigenen Namen, aber im Auftrag und für Rechnung des Treugebers hält.

§ 4 Erbringung des Beteiligungsbetrags

1. Der Treugeber ist verpflichtet, den Beteiligungsbetrag (Gesamteinlage laut Zeichnungsschein zzgl. Agio) innerhalb von 5 Tagen nach Zugang der Annahmeerklärung der Treuhänderin auf das Treuhandkonto der Treuhänderin zu bezahlen. Die mittelbare Beteiligung des Treugebers an der Gesellschaft wird erst mit Eingang des gesamten Beteiligungsbetrages am Treuhandkonto der Treuhandkommanditistin entsprechend wirksam.
2. Leistet ein Treugeber seinen Beteiligungsbetrag nicht bei Fälligkeit, so kommt er ohne das Erfordernis einer Mahnung ab Fälligkeit in Verzug. Unbeschadet sonstiger gesetzlicher oder gemäß diesem Vertrag vorgesehener Rechtsfolgen können einem säumigen Neugesellschafter für die Dauer des Verzugs Verzugszinsen in Höhe von 5 % p.a. berechnet werden. Leistet ein Treugeber auf eine nach Eintritt des Verzuges abgesandte schriftliche Zahlungsaufforderung innerhalb einer Frist von zwei Wochen den rückständigen Betrag nebst aufgelaufener Verzugszinsen nicht oder nicht vollständig, so hat die Treuhänderin das Recht, in Ergänzung zu den gesetzlichen Rechtsbehelfen bei Verzug die nachfolgenden Rechtsbehelfe zu ergreifen:
 - a. Sie kann den säumigen Treugeber auf Zahlung des rückständigen Betrags nebst aller Nebenkosten, einschließlich der Kosten der Rechtsverfolgung, verklagen.
 - b. Sie kann vom Treuhandvertrag mit dem säumigen Treugeber zurücktreten.

Über die Art der gegen den säumigen Gesellschafter vorzunehmenden Maßnahmen entscheidet die Treuhänderin in ihrem freien Ermessen. Im Falle einer trotz Mahnung und Nachfristsetzung nur teilweisen Einzahlung der Einlage eines Kommanditisten ist die Treuhänderin jedoch auch berechtigt, die gezeichnete Beteiligung auf den tatsächlich geleisteten Betrag, abzüglich 5 % Agio sowie abzüglich etwaiger Schadensersatzansprüche, herabzusetzen. In jedem Fall hat der säumige Treugeber einen pauschalierten Schadensersatz in Höhe von 15 Prozent der von ihm nicht geleisteten Kommanditeinlage an die Treuhänderin zu leisten.



derin zu zahlen, welche diesen Betrag an die Gesellschaft weiterzureichen hat, es sei denn, er weist einen geringeren Schaden nach, wobei dieser pauschalierte Schadenersatz einer richterlichen Mäßigung gemäß § 1336 Abs 2 ABGB unterliegen kann.

3. Die Treuhänderin erhöht nach rechtswirksamer Beteiligung eines Treugebers nach Maßgabe dieses Vertrages ihre Kommanditeinlage an der Gesellschaft in Höhe der gezeichneten Nominale des Treugebers (exklusive Agio). Die Treuhänderin ist nicht verpflichtet, ihre Kommanditeinlage unverzüglich nach Neubeteiligung eines Treugebers zu erhöhen, sondern kann die Erhöhung ihrer Kommanditeinlage nach ihrem Ermessen vornehmen. Die Erhöhung der Kommanditeinlage durch die Treuhänderin wird erst dann und insoweit fällig, als die Treuhänderin ihrerseits die mit den Treugebern vereinbarten Zahlungen von den Treugebern erhält.

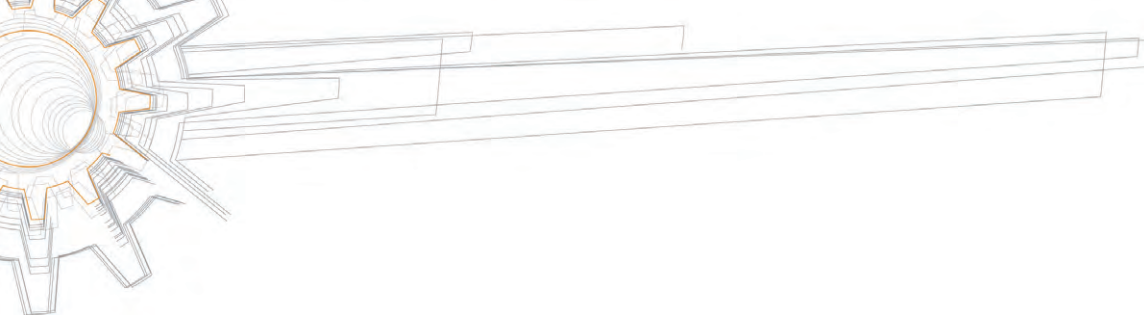
§ 5 Aufgaben der Treuhänderin; Weisungen an die Treuhänderin; Treugeberversammlung

1. Die Treuhänderin nimmt die ihr nach diesem Vertrag und dem Gesellschaftsvertrag zugewiesenen Aufgaben im Interesse des Treugebers und unter Beachtung ihrer Treuepflicht gegenüber den übrigen Gesellschaftern und Treugebern wahr. Sie ist berechtigt, sich zur Ausführung der ihr übertragenen Aufgaben geeigneter Dritter als Erfüllungsgehilfen zu bedienen und/oder entsprechende Untervollmachten zu erteilen.
2. Die Treuhänderin wird vom Treugeber auf Dauer des Treuhandverhältnisses unwiderruflich beauftragt und bevollmächtigt, sämtliche Rechte, die dem Treugeber aus dem Gesellschaftsverhältnis der Gesellschaft zustünden, wenn er selbst direkter Gesellschafter wäre, auszuüben. Die Treuhänderin ist insbesondere ermächtigt, gegenüber den Mitgesellschaftern für den Treugeber aufzutreten, die Jahresabrechnungen entgegen zu nehmen und die Kontrollrechte wahrzunehmen. Über das Ergebnis der Ausübung dieser Rechte erteilt die Treuhänderin dem Treugeber mittels jährlichen Treuhandberichts Auskunft und entscheidet über Art und Ausmaß der Ausübung der ihr nach dem Gesellschaftsvertrag und gesetzlich zustehenden Kontrollrechte, die die Treuhänderin im Interesse der Treugeber ausübt.
3. Die Treuhänderin übernimmt die Einzahlung der jeweiligen Kommanditeinlage auf ein gebundenes Gesellschaftskonto der Gesellschaft. Dem Treugeber steht dafür der gesamte Nutzen aus der von der Treuhänderin treuhändig für ihn gehaltenen Kommanditbeteiligung zu und ist ihm zu überlassen. Kein Nutzen in diesem Sinn sind Vergütungen der Treuhänderin nach § 6 des Gesellschaftsvertrags.
4. Die Treuhänderin erstellt einmal jährlich einen Treuhandbericht und die Mitteilung über das Jahresergebnis des Geschäftsjahres und stellt diesen dem Treugeber vorzugsweise in elektronischer Form über das Internetportal zur Verfügung. Weiters wirkt sie bei der Übertragung von Kommanditeinlagen beratend und vermittelnd mit.
5. Der Treugeber hat das Recht, die Treuhänderin durch einfachen Brief, per Telefax oder per Email bezüglich des auf die für ihn treuhändig gehaltene Kommanditeinlage entfallenden Stimmrechts zu einem bestimmten Stimmverhalten anzuweisen, wobei die Treuhänderin in diesem Ausmaß das Stimmrecht dann entsprechend auszuüben hat (gespaltene Stimmabgabe).
6. Sollten Treugeber, die zusammen wirtschaftliche Eigentümer und Treugeber von zumindest 25% der von der Treuhänderin treuhändig gehaltenen Gesellschaftseinlage sind, schriftlich die Einberufung einer Treugeberversammlung verlangen, so hat die Treuhänderin binnen 14 Tagen nach Erhalt der Aufforderung eine solche Treugeberversammlung einzuberufen. Die Treuhänderin ist jederzeit berechtigt, eine Treugeberversammlung einzuberufen.

7. Je EUR 1.000,00 (Euro eintausend) geleistete Kommanditeinlage gewähren bei einer Treugeberversammlung eine Stimme.
8. Zu Treugeberversammlungen ist jeder einzelne Treugeber schriftlich unter Bekanntgabe der Tagesordnung zu laden. Die Einberufung muss an den einzelnen Treugeber unter der der Treuhänderin bekannt gegebenen Anschrift spätestens am vierzehnten Tage vor der Treugeberversammlung abgeschickt (Datum des Poststempels) werden.
9. Der Treugeber ist berechtigt, sich bei der Treugeberversammlung durch eine mit schriftlicher Stimmrechtsvollmacht ausgewiesene Person vertreten zu lassen. Den Vorsitz in der Treugeberversammlung führt einer der Geschäftsführer der Treuhänderin.
10. Sofern Treugeber, die zusammen wirtschaftliche Eigentümer und Treugeber von zumindest 51% der von der Treuhänderin treuhändig gehaltenen Gesellschaftseinlage sind, im Rahmen einer Treugeberversammlung ein bestimmt bezeichnetes Stimmverhalten der Treuhänderin bei einer Gesellschaftsversammlung der Gesellschaft wünschen und einen entsprechenden Beschluss fassen, so ist die Treuhänderin ebenso wie alle übrigen Treugeber an diesen Beschluss gebunden, und die Treuhänderin hat – unter Beachtung sämtlicher gesetzlicher und gesellschaftsvertraglicher Beschränkungen – ihre Stimme bei der nächsten Gesellschaftsversammlung der Gesellschaft entsprechend dieses Beschlusses der Treugeberversammlung auszuüben.
11. Der Treugeber verpflichtet sich, über sämtliche Informationen, die ihm im Zusammenhang mit dieser Treuhanderschaft bzw. der Beteiligung zukommen, Stillschweigen zu bewahren. Der Treugeber ist ausdrücklich nicht berechtigt, irgendwelche Informationen oder Unterlagen, die ihm im Rahmen der Treuhanderschaft insbesondere über Beteiligungsunternehmen zukommen, an Dritte weiterzugeben. Ein Verstoß gegen die Geheimhaltungsvereinbarung gilt als wichtiger Grund, der die Treuhänderin (unbeschadet allfälliger Schadenersatzansprüche) zur außerordentlichen Kündigung dieses Vertrages gemäß § 11 dieses Vertrages berechtigt.

§ 6 Haftung der Treuhänderin

1. Die Treuhänderin hat ihre Aufgaben und Pflichten mit berufsüblicher Sorgfalt nach pflichtgemäßem Ermessen zu erfüllen. Sie haftet dem Treugeber nur für grob fahrlässige oder vorsätzliche Verletzung der ihr obliegenden Pflichten.
2. Der Umfang jeglicher Haftung der Treuhänderin ist beschränkt mit der Höhe des von der Treuhänderin für den Treugeber gehaltenen Kommanditanteils an der Gesellschaft.
3. Die Treuhänderin hat an der Konzeption und der Erstellung des Beteiligungsangebotes nicht mitgewirkt und insbesondere nicht die darin getroffenen Aussagen auf ihre Übereinstimmung mit den tatsächlichen Gegebenheiten hin überprüft. Der Treugeber erkennt in diesem Zusammenhang an, dass die Treuhänderin zu einer solchen Prüfung auch nicht verpflichtet war. Die Treuhänderin haftet daher nicht für den Inhalt des Beteiligungsangebots, insbesondere die Angaben zur Wirtschaftlichkeit, Werthaltigkeit und den steuerlichen Folgen der Beteiligung. Eine Haftung der Treuhänderin für etwaige Prospektmängel sowie im Zusammenhang mit dem Vertrieb der Kommanditanteile bzw. Treuhandbeteiligungen ist ausgeschlossen. Die Treuhänderin haftet ferner nicht dafür, dass die wirtschaftlichen und steuerlichen Ziele des Treugebers eintreten. Die Treuhänderin übernimmt keine Haftung dafür, dass die geschäftsführenden Gesellschafter oder die Vertragspartner der Gesellschaft ihre Pflichten ordnungsgemäß erfüllen.



4. Schadenersatzansprüche gegen die Treuhänderin präkludieren innerhalb von drei Jahren nach Entstehung des Anspruchs, soweit nicht kraft Gesetzes eine kürzere Verjährung gilt. Schadenersatzansprüche gegen die Treuhänderin sind vom Treugeber innerhalb einer Ausschlussfrist von sechs Monaten ab Kenntniserlangung schriftlich gegenüber der Treuhänderin geltend zu machen. Eine Fristversäumnis führt zum Verlust der Ansprüche.

§ 7 Freistellung der Treuhänderin

1. Die Treuhänderin hat Anspruch darauf, vom Treugeber von allen Verbindlichkeiten freigestellt zu werden, die im Zusammenhang mit der Begründung und der pflichtgemäßen Verwaltung der treuhändisch begründeten, gehaltenen und verwalteten Gesellschaftsbeteiligung stehen. Die Freistellung erfolgt auf erstes Anfordern. Sie ist der Höhe nach auf die im Zeichnungsschein angegebenen Beteiligungsbetrag (ohne Agio) zuzüglich der von der Gesellschaft erhaltenen Ausschüttungen beschränkt.
2. Im Falle ihrer Inanspruchnahme durch Gläubiger ist die Treuhänderin berechtigt, die Weiterleitung von Barausschüttungen an den Treugeber davon abhängig zu machen, dass dieser ihr bis zur Höhe der auf ihn entfallenden Freistellungsverpflichtung Sicherheit leistet.
3. Die Pflicht des Treugebers zur Schad- und Klagloshaltung überdauert jegliche Beendigungen (aus welchem Grund auch immer) dieses Treuhandvertrags.

§ 8 Vergütung der Treuhänderin

1. Die Treuhänderin erhält für die Übernahme der Einlagen sowie für die Ausübung der laufenden Tätigkeiten (einschließlich der Aufteilung der steuerlichen Ergebnisse (inklusive der Verwaltung und/oder Erstellung notwendiger Beilagen für Steuererklärungen von Treugebern), etwaige Abwicklung laufender Entnahmen, Verwaltung der Stammdaten der Treugeber und Koordination der Stimmrechtsausübung anlässlich von Gesellschafterversammlungen eine Vergütung, die sich nach § 6 des Gesellschaftsvertrags der Gesellschaft richtet.
2. Weiters erhält die Treuhandkommanditistin bei jeder Übertragung von Veranlagungen der Treugeber ein Honorar in Höhe von 0,5% der Nominale zuzüglich gesetzlicher Umsatzsteuer.
3. Etwaige zusätzliche Leistungen der Treuhänderin zugunsten eines einzelnen Treugebers wird die Treuhänderin dem jeweiligen Treugeber gesondert in Rechnung stellen.

§ 9 Treuhandbuchhaltung, Sonderwerbungskosten

1. Für jeden Treugeber werden von der Gesellschaft die in § 7 des Gesellschaftsvertrags vorgesehenen Konten geführt. Die Treuhänderin ist von der Treuhandbuchhaltung befreit, da diese in die Finanzbuchhaltung der Gesellschaft integriert ist.
2. Die Treuhänderin ist nicht verpflichtet, den Treugeber zum Nachweis von Sonderwerbungskosten (persönlich getragene Kosten im Zusammenhang mit der Beteiligung des Treugebers), die im Rahmen der gesonderten und einheitlichen Feststellung der Einkünfte der Gesellschaft zu berücksichtigen sind, aufzufordern.

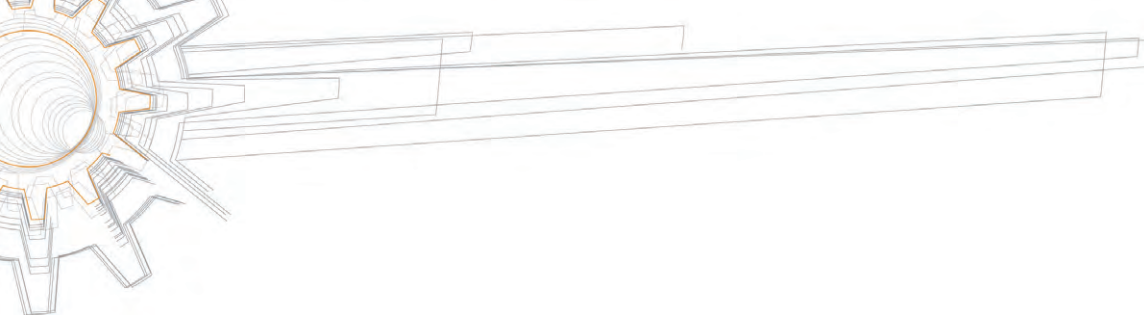
§ 10 Übertragung von Rechten und Pflichten aus dem Treuhandvertrag, Erbfall

1. Die Übertragung der Rechte und Pflichten aus diesem Treuhandvertrag des Treugebers kann stets nur mit Zustimmung der Treuhänderin und nur mit Wirkung zum Ende eines Geschäftsjahres erfolgen. Der Treugeber hat im Falle der Übertragung die Rechte und Pflichten aus dem Treuhandvertrag auf den Rechtsnachfolger zu überbinden.

2. Die Zustimmung der Treuhänderin kann nur aus wichtigem Grund versagt werden. Ein solcher wichtiger Grund liegt vor, wenn der übertragende Treugeber nicht vor der Übertragung gegenüber der Treuhänderin schriftlich und unwiderruflich erklärt, dass er nach Übertragung keine Rechte und Forderungen gegenüber der Treuhänderin mehr aus dem übergegangenen Treuhandverhältnis ableitet. Teilübertragungen sind zulässig, wenn die Bestimmungen in § 2 Abs. 2 eingehalten werden. Bei jeder Übertragung werden alle für den Treugeber geführten Konten unverändert und einheitlich fortgeführt. Der Übergang einzelner Rechte und Pflichten hinsichtlich nur einzelner Konten des Treugebers ist nicht möglich.
3. Von einer Übertragung oder Verpfändung hat der Treugeber die Treuhänderin spätestens vier Wochen vor dem Zeitpunkt des Wirksamwerdens der Übertragung zu verständigen. Wird diese Frist nicht eingehalten, wird die Übertragung erst zum nächst zulässigen Termin wirksam.
4. Stirbt ein Treugeber, so wird das Treuhandverhältnis mit seinen Erben fortgesetzt. Mehrere Erben haben sich durch einen gemeinsamen Bevollmächtigten vertreten zu lassen, der sich durch beglaubigt zu unterfertigende Vollmacht gegenüber der Treuhänderin zu legitimieren hat.
5. Die Treuhänderin ist jederzeit berechtigt, ohne weitere Zustimmung des Treugebers das Treugut gemeinsam mit ihren Rechten und Pflichten aus diesem Vertrag auf eine andere Person (als neue Treuhänderin) zu übertragen; dies jedoch nur unter der Voraussetzung, dass diese Übertragung hinsichtlich sämtlicher von der Treuhänderin treuhändig gehaltenen Kommanditanteile gemeinsam und auf die gleiche Person als neue Treuhänderin erfolgt.

§ 11 Beginn und Beendigung des Treuhandvertrags

1. Das Treuhandverhältnis beginnt zivilrechtlich mit Annahme der Zeichnungserklärung des Treugebers durch die Treuhänderin und steuerlich mit der entsprechenden Erhöhung der Kommanditeinlage des Treugebers an der Gesellschaft.
2. Der Treuhandvertrag endet,
 - a. nach Auflösung und vollständiger Abwicklung der Gesellschaft;
 - b. durch ordentliche Kündigung des Treugebers gemäß nachfolgendem Absatz 3;
 - c. durch außerordentliche Kündigung des Treuhandvertrages aus wichtigem Grund gemäß nachfolgendem Absatz 4;
 - d. sofern die Treuhänderin oder der Treugeber ein per Gesetz oder diesem Vertrag eingeräumtes Rücktrittsrecht wahrnehmen.Weiters haben die Treugeber die Möglichkeit, bei Vorliegen wichtiger Gründe die Treuhänderin gemäß nachfolgendem Absatz 6 auszuwechseln.
3. Eine ordentliche Kündigung des Treuhandverhältnisses ist mit eingeschriebenem Brief auszusprechen und kann nur unter Einhaltung einer Kündigungsfrist von sieben Monaten zum 31.12. eines Kalenderjahrs erfolgen, erstmals jedoch zum 31.12.2021. Für den Zeitraum bis zu diesem Tage verzichten die Treugeber und die Treuhänderin (mit Ausnahme der in diesem Vertrag festgelegten außerordentlichen Kündigungsrechte) auf eine Kündigung des Treuhandverhältnisses. Die Rechtsfolge für diesen Fall richtet sich nach nachfolgendem Absatz 5.



4. Eine außerordentliche Kündigung des Treuhandvertrags aus wichtigem Grund ist jederzeit schriftlich unter Angabe des Grundes möglich. Ein wichtiger Grund liegt vor, wenn dem Treugeber bzw. der Treuhänderin unter Berücksichtigung aller Umstände des Einzelfalls und unter Abwägung der beiderseitigen Interessen die Fortsetzung des Vertragsverhältnisses nicht zugemutet werden kann. Die Rechtsfolge für diesen Fall richtet sich nach nachfolgendem Absatz 5. Die Treuhänderin ist insbesondere zur außerordentlichen Kündigung dieses Vertrages berechtigt,
 - i. wenn sich herausstellt, dass die geplante Beteiligung aus Gründen, die die Treuhänderin nicht zu vertreten hat, undurchführbar ist oder wird, oder es der Treuhänderin wegen Überzeichnung des in § 4 des Gesellschaftsvertrags vorgesehenen Gesellschaftskapitals nicht mehr möglich ist, ihren Kapitalanteil zur Übernahme weiterer treuhändischer Beteiligungen zu erhöhen oder
 - ii. wenn in der Person des Treugebers ein wichtiger Grund vorliegt (dies kann insbesondere ein Grund sein, wegen dem ein Gesellschafter die Gesellschaft gemäß dem Gesellschaftsvertrag außerordentlich kündigen könnte, oder ruf- und kreditschädigendes Verhalten des Treugebers gegen die Treuhänderin, die Gesellschaft oder das Beteiligungsunternehmen, aber auch die unzulässige Weitergabe von Informationen).
5. Kündigt ein Treugeber das Treuhandverhältnis hinsichtlich der für ihn gehaltenen Einlage bzw. kündigt die Treuhänderin das Treuhandverhältnis hinsichtlich der für einen Treugeber gehaltenen Einlage, so ist die Treuhänderin verpflichtet, jenen Teil der Kommanditeinlage, der der Beteiligung des Treugebers an der gesamten treuhändig gehaltenen Kommanditeinlage entspricht, zu jenem Kündigungstermin, zu dem die Kündigung dieses Treuhandvertrages wirksam wird, aufzukündigen und das entsprechende Abfindungsguthaben gemäß dem Gesellschaftsvertrag der Gesellschaft zu begehren, sofern der kündigende Treugeber in seiner Kündigung die Treuhänderin nicht ausdrücklich anweist, die Kündigung der Kommanditeinlage nicht vorzunehmen und statt dessen die entsprechende Kommanditeinlage an den Treugeber heraus zu geben. Für den Fall einer Kündigung der Kommanditeinlage ist die Treuhänderin verpflichtet, das Abfindungsguthaben dem Treugeber unverzüglich nach Eingang weiter zu geben.
6. Treugeber, die zusammen wirtschaftliche Eigentümer und Treugeber von zumindest 51% der von der Treuhänderin treuhändig gehaltenen Gesellschaftseinlage sind, können aus wichtigen, in der Person der Treuhänderin gelegenen Gründen, wegen derer ein Gesellschafter die Gesellschaft gemäß dem Gesellschaftsvertrag außerordentlich kündigen könnte, den Treuhandvertrag gegenüber der Treuhänderin mit Wirkung für alle Treugeber außerordentlich kündigen, wenn zugleich mit der Kündigung die Namhaftmachung und Bestellung einer neuen Treuhandkommanditistin durch all jene Anleger erfolgt, die das Treuhandverhältnis gekündigt haben. Der Treugeber stimmt hiermit vorab einer Übertragung der Rechte und Pflichten aus diesem Treuhandvertrag auf eine solche, neue Treuhänderin zu. Zur Klarstellung sei ausgeführt, dass eine derartige Kündigung durch Treugeber aus wichtigem Grund kein Ausscheiden der Treugeber aus der Gesellschaft bewirkt, sondern nur einen Wechsel in der Person der Treuhänderin.

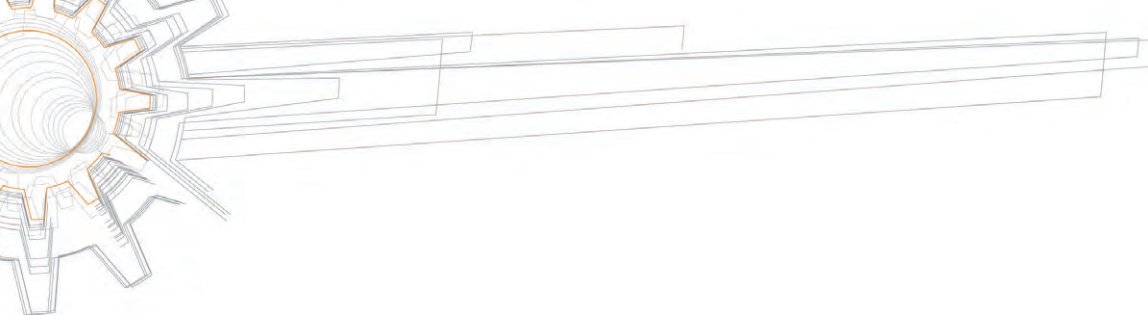
§ 12 Kontaktdaten, Zugang von Erklärungen

1. Der Treugeber hat der Treuhänderin sämtliche von ihr angeforderten persönlichen und beteiligungsbezogenen Daten, wie insbesondere Name, Anschrift, Email, Faxnummer, Gesamteinlage und Agio (Beteiligungsbetrag), Bankverbindung, Finanzamt und Steuernummer, mitzuteilen. Der Treugeber ist verpflichtet, Änderungen der mitgeteilten Daten der Treuhänderin oder einem von ihr benannten Dritten unverzüglich mitzuteilen und auf Verlangen der Treuhänderin auf eigene Kosten durch Vorlage entsprechender Urkunden (Erbschein, Übertragungsvertrag, etc.) nachzuweisen.

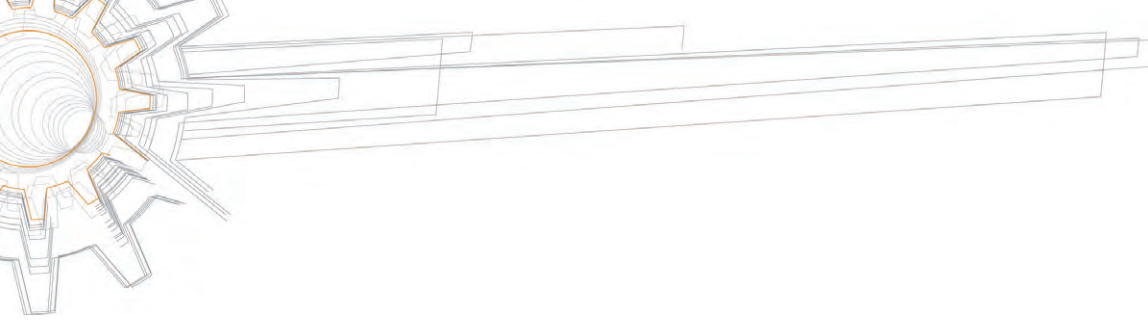
2. Die Treuhänderin ist berechtigt, die Erfassung und Verwaltung der personen- und beteiligungsbezogenen Daten des Treugebers durch einen von ihm oder der Gesellschaft beauftragten Vertragspartner vornehmen zu lassen. Auskünfte über die Beteiligung und die eingetragenen Daten darf die Treuhänderin in dem erforderlichen Umfang nur dem persönlich haftenden Gesellschafter, dem zuständigen Finanzamt, den Kreditgebern und zur Berufsverschwiegenheit verpflichteten Prüfern und Beratern der Gesellschaft mitteilen. Der Treugeber stimmt der elektronischen Erfassung und Verwendung seiner personenbezogenen Daten zu. Der Treugeber hat keinen Anspruch auf Bekanntgabe der Daten anderer Treugeber.
3. Erklärungen der Gesellschaft, deren Geschäftsleitung oder der Treuhänderin gegenüber dem Treugeber werden drei Werktage nach Absendung an die zuletzt mitgeteilte Kontaktadresse wirksam. Dies gilt nicht, wenn es sich um eine Erklärung von besonderer Bedeutung handelt oder wenn eine schriftliche Mitteilung als unzustellbar an die Gesellschaft oder die Treuhänderin zurückgelangt und die Unzustellbarkeit vom Treugeber nicht zu vertreten ist oder wenn die Gesellschaft oder die Treuhänderin erkennen, dass die Mitteilung auf Grund einer allgemeinen Störung des Postbetriebs dem Treugeber nicht zugegangen ist.

§ 13 Schlussbestimmungen

1. Sollten einzelne Bestimmungen dieses Vertrags ganz oder teilweise unwirksam sein oder sollte sich in dem Vertrag eine Lücke befinden, so wird hierdurch die Gültigkeit und Wirksamkeit der übrigen Bestimmungen nicht berührt. Anstelle der unwirksamen Bestimmung oder zur Auffüllung der Lücke soll eine angemessene Regelung gelten, die, soweit rechtlich möglich, dem am nächsten kommt, was die Vertragsparteien gewollt haben oder nach dem Sinn und Zweck dieses Vertrags gewollt haben würden, wenn sie die Unwirksamkeit oder Lücke erkannt hätten.
2. Die Parteien vereinbaren die Anwendung österreichischen Rechts mit Ausnahme der Kollisionsnormen und für alle Streitigkeiten im Zusammenhang mit diesem Vertrag den Gerichtsstand Wien.



BEILAGE./3 - ZEICHNUNGSSCHEIN



ZEICHNUNGSSCHEIN

Anbot zum Abschluss eines Treuhandvertrages für die Beteiligung an der ARAX 2010.eins Private Equity GmbH & Co KG.

_____	_____	_____
Titel	Vorname	Nachname
_____	_____	_____
Straße	PLZ	Ort
_____	_____	_____
Telefon	E-Mail	
_____	_____	_____
Soz.-Vers.-Nr.	Geburtsdatum	Beruf
_____	_____	_____
Finanzamt	Steuernummer	
_____	_____	_____
Konto	Bankleitzahl	Name der Bank, Ort

Ich, der Unterzeichnende, beauftrage hiermit die BVT Beteiligungsverwaltung und Treuhand GmbH (Treuhandgesellschaft), für mich eine Kommanditbeteiligung an der ARAX 2010.eins Private Equity GmbH & Co KG mit einer Kommanditeinlage in Höhe von

_____	+	_____	=	_____
Nominale (EUR)		+Agio 5% (EUR)		= Gesamtbetrag (EUR)

Gesamtbetrag in Worten

zu erwerben. Der Gesellschaftsvertrag der ARAX 2010.eins Private Equity GmbH & Co KG und der Treuhandvertrag sind Bestandteil dieser Beteiligung, deren Inhalt ich für mich als verbindlich anerkenne. Etwaige Änderungen meiner in diesem Zeichnungsschein getätigten Angaben werde ich unverzüglich mitteilen. Weiters beauftrage ich die Treuhandgesellschaft, die erworbenen Rechte zu den Bestimmungen des Treuhandvertrags für mich zu verwalten.

Kontoinhaber	BVT Beteiligungsverwaltung und Treuhand GmbH
Bank	Volksbank Wien AG
BLZ	43000
Kontonummer	40912482011
Verwendungszweck	ARAX 2010.eins Private Equity

Den oben angeführten Gesamtbetrag werde ich nach Erhalt der Annahmeerklärung der Treuhandgesellschaft umgehend auf nebenstehendes Konto einzahlen. Mit der Annahme und Zahlung wird der Treuhandvertrag zwischen dem Anleger und der Treuhandgesellschaft gültig.

Ich bestätige, dass meine Beteiligung vorbehaltlos und ausschließlich aufgrund des mir vollständig inhaltlich bekannten Kapitalmarktprospektes und ausdrücklicher Anerkennung der im Prospekt enthaltenen Verträge, Gesellschaftsvertrag und Treuhandvertrag, erfolgt und keine hiervon abweichenden oder darüber hinausgehenden Erklärungen oder Zusicherungen abgegeben worden sind.

Ich bestätige hiermit, dass ich vor meiner Unterzeichnung ausreichend Gelegenheit hatte, die genannten Unterlagen sowie die umseitigen Erklärungen und die Widerrufsbelehrung zur Kenntnis zu nehmen.

_____	_____
Ort, Datum	Unterschrift des Zeichners

Ich verzichte auf Zustellung der Berichte meine Beteiligung betreffend am Postweg und bin damit einverstanden, dass ich alle Berichte elektronisch im Internetportal der BVT Beteiligungsverwaltung und Treuhand GmbH zur Verfügung gestellt bekomme.

Mit der Erhebung, Verarbeitung und Nutzung meiner persönlichen Daten durch die Treuhandgesellschaft und deren Mitarbeiter sowie andere Dritte, die zur Verschwiegenheit verpflichtet sind und eine entsprechende Vertraulichkeitserklärung unterzeichnet haben, bin ich einverstanden. Die Daten werden ausschließlich zur Verwaltung der Beteiligung und zu meiner Betreuung verwendet. Die Annahme meiner Beteiligungserklärung wird mir durch die Treuhandgesellschaft bestätigt werden. Auf den Zugang der Annahmeerklärung meines mit dieser Beteiligungserklärung abgegebenen Angebotes als Voraussetzung für die Wirksamkeit des Vertragsschlusses verzichte ich hiermit ausdrücklich.

_____	_____	_____	_____	_____
Berater (vom Berater auszufüllen)	Vertragspartner	Berater	Vorname	Nachname

_____	_____
Bearbeitungsvermerk (nicht vom Zeichner auszufüllen)	Vertrags-/Registrierungsnummer

Die BVT Beteiligungsverwaltung und Treuhand GmbH (Treuhandgesellschaft) wird die Nominale zum treuhändigem Erwerb von Kommanditanteilen an der ARAX 2010.eins Private Equity GmbH & Co KG (Gesellschaft) verwenden. Die Annahme meines Angebotes durch die Treuhandgesellschaft wird mit gesonderter schriftlicher Verständigung erfolgen. Ich berechtere die Treuhandgesellschaft, den Zeichnungsbetrag bis eine Woche nach Zeichnungsschluss zu kürzen. In einem solchen Fall wird die Treuhänderin von mir bereits geleistete Zahlungen unverzüglich an mich zur Rückzahlung bringen.

Diese Beauftragung erfolgt aufgrund des Kapitalmarktprospektes für diese Veranlagung und unter ausdrücklicher Bestätigung, dass ich alle im Prospekt enthaltenen Verträge erhalten und vollinhaltlich zur Kenntnis genommen habe. Ich nehme zur Kenntnis, dass die Verwaltung der auf diesem Zeichnungsschein anzugebenden Daten elektronisch erfolgt.

Im Falle des Verzuges meiner Zahlungspflicht ist die Treuhandgesellschaft berechtigt, Verzugszinsen iSd § 1333 ABGB, mindestens aber in Höhe des tatsächlichen Schadens in Rechnung zu stellen. Für den Fall, dass ich meinen Zahlungsverpflichtungen nicht nachkomme, ist die Treuhandgesellschaft berechtigt, nach Setzung einer Nachfrist von zwei Wochen vom Vertrag zurückzutreten und Schadenersatz wegen Nichterfüllung geltend zu machen oder die Erfüllung des Vertrages und den Verzugsschaden geltend zu machen, ohne dass es jeweils einer weiteren Nachfristsetzung bedarf. Sämtliche Zahlungen aus dem Treuhandverhältnis sollen auf mein umseitig bekannt gegebenes Konto erfolgen. Diese Anweisung gilt bis auf Widerruf. Etwaige Änderungen der Bankverbindung werde ich der Treuhandgesellschaft umgehend schriftlich bekannt geben.

Diese Beauftragung erfolgt aufgrund des Kapitalmarktprospektes für diese Beteiligung und unter ausdrücklicher Anerkennung der im Prospekt enthaltenen Verträge. Hinsichtlich aller Rechtsstreitigkeiten aus dem gegenständlichen Rechtsverhältnis wird gemäß Treuhandvertrag unter Anwendung österreichischen Rechts die ausschließliche Zuständigkeit des Schiedsgerichtes unter Ausschluss des ordentlichen Rechtsweges vereinbart.

Hinsichtlich Ihrer Prospektverantwortung nehme ich zur Kenntnis, dass es sich bei den im Prospekt angeführten Zahlen und bei den daraus abgeleiteten Ergebnissen um Plandaten handelt. Mir ist bewusst, dass es sich bei der gegenständlichen Beteiligung um eine langfristige Veranlagung handelt. Wenngleich der dargestellte Geschäftsverlauf aus heutiger Sicht auf den bestehenden Informationen sowie realistischen Annahmen fußt und Angaben über die zukünftige Entwicklung unter dem Gesichtspunkt der kaufmännischen Vorsicht erstellt wurden, unterliegen diese Angaben Unsicherheiten. Diese können insbesondere in unvorhergesehenen Änderungen des Kapitalmarktes, einer Insolvenz von Gesellschaften bzw. dem Nichteintreten von allfälligen Annahmen der Gesellschaft oder in

gesamtwirtschaftlichen Faktoren sowie in einer geänderten Steuergesetzgebung, Verwaltungsübung der Finanzbehörden oder Rechtssprechung liegen. Im Übrigen wird auf die besonderen Risikohinweise des Prospektes verwiesen.

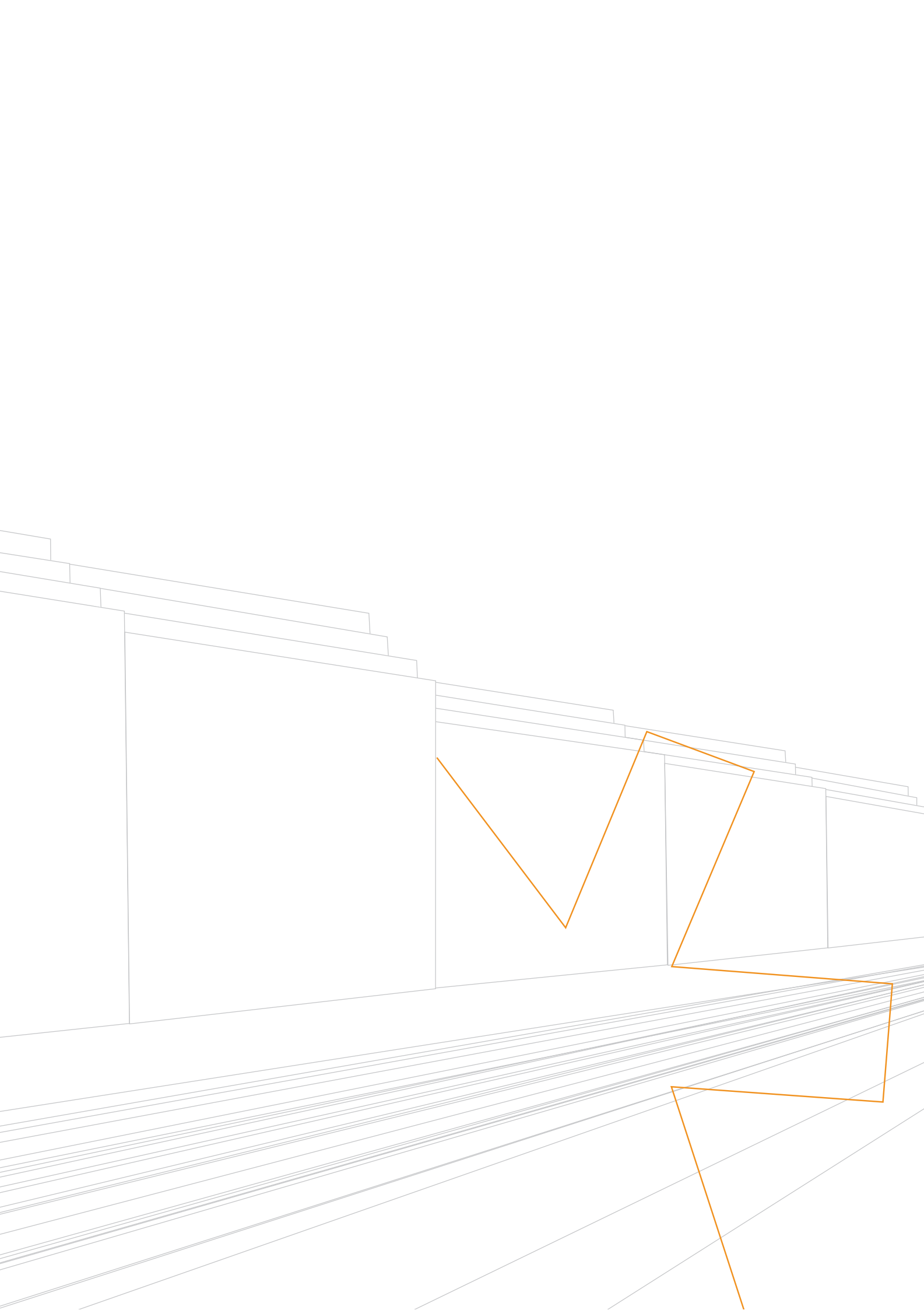
Ich habe Ihre Empfehlung, im Hinblick auf die wirtschaftlichen und steuerlichen Auswirkungen dieser Beteiligung auf meine persönliche Situation einen Wirtschaftstreuhänder meines Vertrauens zu konsultieren, zur Kenntnis genommen.

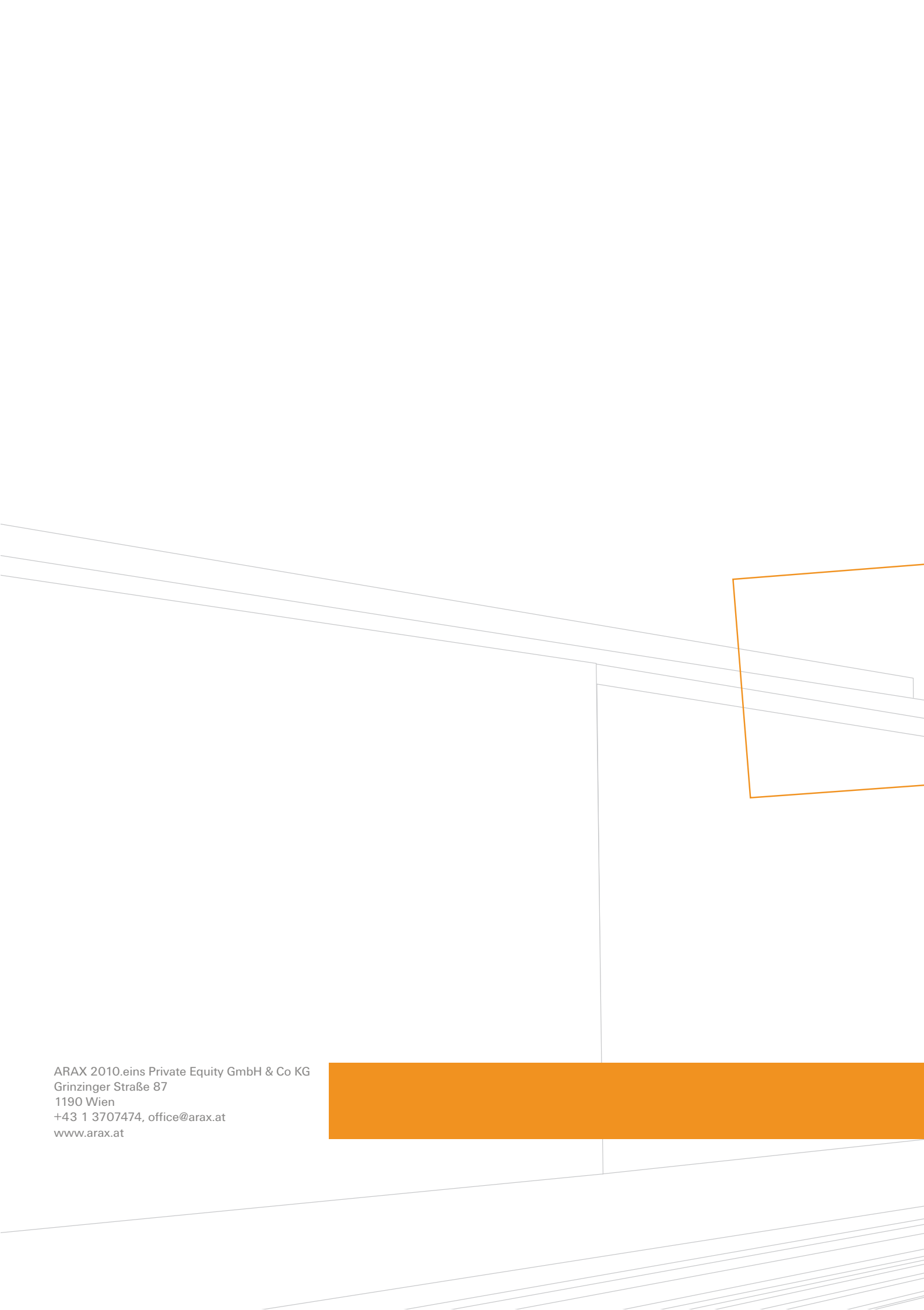
Die Folgen des Nichteintretens allenfalls prognostizierter Ergebnisse sind mein alleiniges wirtschaftliches Risiko und werden ausschließlich von mir getragen. Ich nehme zur Kenntnis, dass es sich bei dieser Form der Veranlagung um eine Form der Beteiligung handelt, die zwar auf eine längere, vertraglich unbefristete Laufzeit ausgelegt ist, dass aber der Realisierungszeitpunkt und die Auszahlung von Abschichtungsbeträgen und Liquiditätsüberschüssen aus einer Veräußerung der Beteiligungen von den Möglichkeiten der Liquiditätsbeschaffung der Gesellschaft bzw. von einer Mehrheitsentscheidung der Gesellschafter abhängen.

Konkrete Prognosen über den Zeitpunkt und die Höhe von Ausschüttungen können von der Gesellschaft zum jetzigen Zeitpunkt aufgrund der Natur des vorliegenden Beteiligungsangebotes nicht abgegeben werden. Der Beginn und die Höhe möglicher Ausschüttungen hängen maßgeblich vom Zeitpunkt der Investitionen in Portfoliebeteiligungen und deren wirtschaftlicher Entwicklung bis hin zur abschließenden Veräußerung der Beteiligung ab.

Gemäß § 11 Abs. 6 KMG ist die Haftung der Gesellschaft, der Treuhandgesellschaft, der Berater und der Prospektkontrollors insgesamt, mit Ausnahme des nachgewiesenen Vorsatzes, auf den für die Veranlagung bezahlten Erwerbspreis zuzüglich Spesen und Zinsen beschränkt. Es ist mir bekannt, dass prognostizierte Erträge von der Haftung nicht erfasst sind. Weiters nehme ich zur Kenntnis, dass für darüber hinausgehende Vermögensschäden, die mir aus einer fehlerhaften Aufklärung oder Beratung entstehen, eine Haftung nur in Fällen von grober Fahrlässigkeit oder Vorsatz besteht.

Gemäß § 3 Konsumentenschutzgesetz (KSchG) bzw. gemäß § 8 des Bundesgesetzes über den Fernabsatz von Finanzdienstleistungen (FernFinG) bin ich berechtigt, vom Beteiligungsvertrag zurückzutreten, wenn ich Konsument im Sinne des KSchG bin und wenn der Antrag außerhalb der vom Unternehmer oder von dessen Beauftragten für seine geschäftlichen Zwecke dauernd benutzten Räume unterfertigt wurde bzw. wenn es sich um einen Fernabsatzvertrag gemäß FernFinG handelt. Dieser Rücktritt kann bis zum Zustandekommen des Vertrages oder danach binnen 14 Tagen erklärt werden. Der Rücktritt bedarf zu seiner Rechtswirksamkeit der Schriftform. Über den Tag der Annahme durch die Treuhandgesellschaft, der gleichzeitig der Tag des Zustandekommens des Vertrages ist, erhalte ich eine schriftliche Verständigung. Wenn ich die Vertragsbedingungen und Vertriebsinformationen erst nach Vertragsabschluss erhalte, so beginnt die Rücktrittsfrist mit dem Erhalt aller dieser Bedingungen und Informationen.





ARAX 2010.eins Private Equity GmbH & Co KG
Grinzinger Straße 87
1190 Wien
+43 1 3707474, office@arax.at
www.arax.at